



03 Svorkovnicové skřínky

Ocelová řada

Skřínky z oceli, STB	388
Skřínky z nerezové oceli, SSTB	390
Příslušenství	394

Hliníková řada

Hliníková skříňka, HALP	398
Příslušenství	400

Polyesterová řada

Polyesterové skřínky, MGRP	402
Příslušenství	404

ABS řada

Malé skřínky ABS, DABP	406
Příslušenství	409

ABS svorkovnice střední velikosti, SABP	410
Příslušenství	413

Velké skřínky ABS, OABP	414
Příslušenství	417

Polykarbonátová řada

Malá polykarbonátová svorkovnice, DPCP	420
Příslušenství	423
Velká polykarbonátová skříňka, OPCP	424
Příslušenství	427

Řada pro nebezpečná umístění

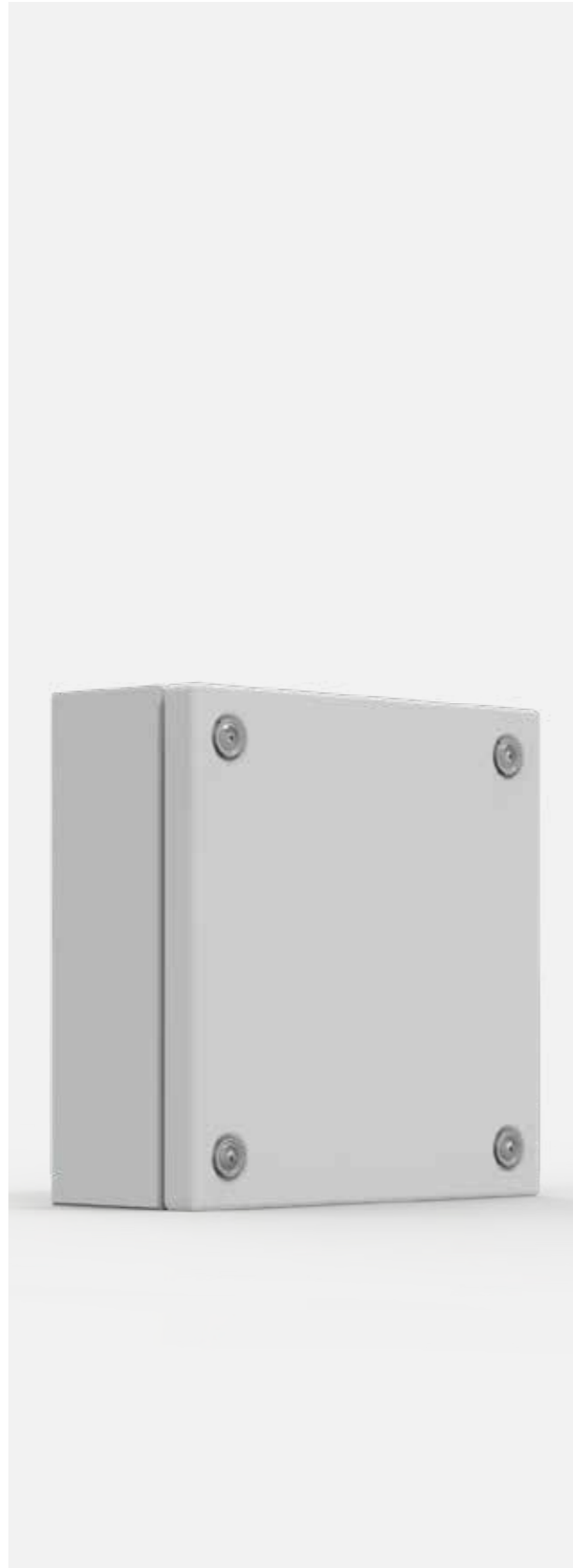
ZONEX, Nerezová ocel, Svorkovnicová krabice, EXE-SB	430
ZONEX, Polyester, Svorkovnicová krabice, EXE-NB	431

Svorkovnicové skříňky

Ocelová řada

Skříňky z oceli | STB

IP 66 | TYPE 4, 12, 13 | IK 08



Materiál:

Ocel 1,2 mm.

Tělo:

Skládáné se švovými sváry. Čtyři otvory o průměru 8,5 mm pro upevnění na stěnu Čtyři čepy M6x13 pro upevnění na spodní profily / montážní desku.

Těsnění:

Těsnost zajišťuje vstříkované jednosložkové polyuretanové těsnění.

Uzemnění:

Zemnicí svorníky M8x18 v těle a krytu, matice M8, zemnicí podložky a štítky.

Ochrana:

IP 66 | TYPE 4, 12, 13 | IK 08.

Povrch:

Strukturovaný práškový lak RAL 7035.

Dodávka:

Tělo, kryt, šrouby krytu, fixační šrouby, krytky a zemnicí vybavení

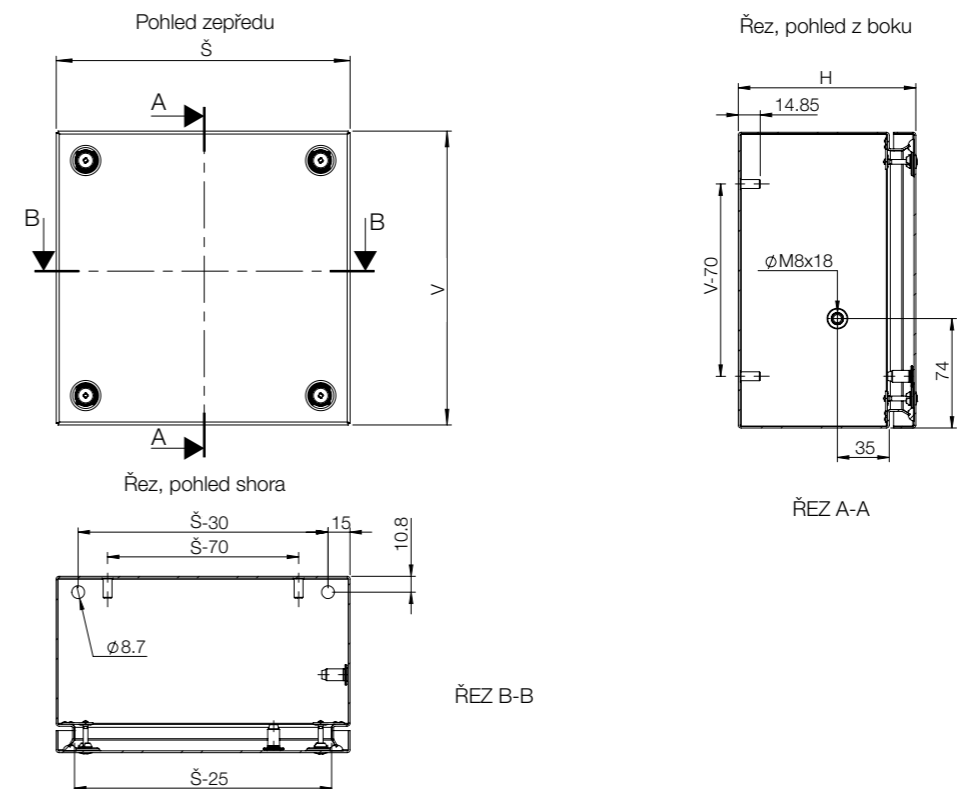


Tabulka rozměrů | STB

IP 66 | TYPE 4, 12, 13 | IK 08

Rozměry krabice			Hmotnost (kg)	Objednací číslo
V	Š	H		
150	150	80	1.15	STB151508
150	150	120	1.35	STB151512
150	300	80	1.90	STB153008
150	300	120	2.25	STB153012
200	200	80	1.70	STB202008
200	200	120	2.00	STB202012
200	300	80	2.35	STB203008
200	300	120	2.75	STB203012
200	400	80	2.90	STB204008
200	400	120	3.35	STB204012
200	500	120	4.10	STB205012
200	600	120	4.75	STB206012
200	800	120	6.30	STB208012
300	300	80	3.15	STB303008
300	300	120	3.55	STB303012
300	400	120	4.50	STB304012
300	500	120	5.40	STB305012
300	600	120	6.40	STB306012
400	400	120	5.85	STB404012
400	600	120	7.80	STB406012
400	800	120	9.90	STB408012

Rozměry | STB



Svorkovnicové skříňky Ocelová řada

Skříňky z nerezové oceli | SSTB

IP 66 | TYPE 4X, 12, 13 | IK 08



Materiál:

Broušená nerezová ocel AISI 304L / AISI 316L (na vyžádání) Tělo: 1 mm. Kryt: 1,5 mm.

Tělo:

Skládané se švovými sváry. Čtyři čepy M6x13 pro upevnění na spodní profil / montážní panel.

Těsnění:

V případě AISI 316L zajišťuje těsnost vstříkované jednodílné silikonové těsnění.

Uzemnění:

Zemnicí svorníky M8x18 v těle a krytu, matice M8, zemnicí podložky a štítky.

Ochrana:

IP 66 | TYPE 4X, 12, 13 | IK 08.

Povrch:

Broušená nerezová ocel 400.

Dodávka:

Tělo, kryt, šrouby krytu, fixační šrouby, krytky a zemnicí vybavení



03

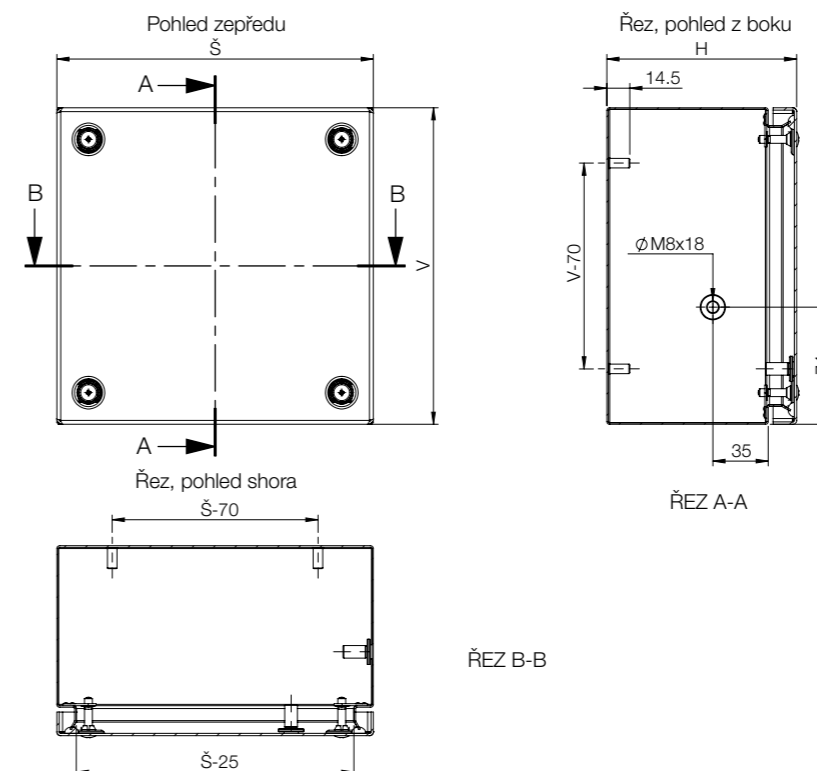
Svorkovnicové skříňky

Tabulka rozměrů | SSTB

IP 66 | TYPE 4X, 12, 13 | IK 08

Rozměry krabice					Rozměry krabice				
V	Š	H	Hmotnost (kg)	Objednací číslo	V	Š	H	Hmotnost (kg)	Objednací číslo
150	150	80	1.10	SSTB151508	200	500	120	3.90	SSTB205012-316
150	150	80	1.10	SSTB151508-316	200	600	120	4.60	SSTB206012
150	150	120	1.30	SSTB151512	200	600	120	4.55	SSTB206012-316
150	150	120	1.30	SSTB151512-316	200	800	120	5.90	SSTB208012
150	300	80	1.80	SSTB153008	200	800	120	5.90	SSTB208012-316
150	300	80	1.80	SSTB153008-316	300	300	80	3.05	SSTB303008
150	300	120	2.15	SSTB153012	300	300	80	3.05	SSTB303008-316
150	300	120	2.15	SSTB153012-316	300	300	120	3.40	SSTB303012
200	200	80	1.65	SSTB202008	300	300	120	3.45	SSTB303012-316
200	200	80	1.65	SSTB202008-316	300	400	120	4.25	SSTB304012
200	200	120	1.95	SSTB202012	300	400	120	4.30	SSTB304012-316
200	200	120	1.90	SSTB202012-316	300	500	120	5.10	SSTB305012
200	300	80	2.25	SSTB203008	300	500	120	5.10	SSTB305012-316
200	300	80	2.25	SSTB203008-316	300	600	120	6.10	SSTB306012
200	300	120	2.55	SSTB203012	300	600	120	6.10	SSTB306012-316
200	300	120	2.55	SSTB203012-316	400	400	120	5.50	SSTB404012
200	400	80	2.80	SSTB204008	400	400	120	5.40	SSTB404012-316
200	400	80	2.80	SSTB204008-316	400	600	120	7.65	SSTB406012
200	400	120	3.20	SSTB204012	400	600	120	7.55	SSTB406012-316
200	400	120	3.15	SSTB204012-316	400	800	120	9.70	SSTB408012
200	500	120	3.90	SSTB205012	400	800	120	9.70	SSTB408012-316

Rozměry | SSTB



Tabulka pro výběr příslušenství | STB

Krabice				Upevnění			Úchytka		Kryt
	V	Š	H	Upevňovací deska	Spodní lišta	DIN lišta	Držáky pro upevnění na stěnu	Upevnění na tyč	Panty
STB151508	150	150	80	BMP1515	BPP15	BDR3515	AW41	-	STBH02
STB151512	150	150	120	BMP1515	BPP15	BDR3515	AW41	-	STBH02
STB153008	150	300	80	BMP1530	BPP15/BPP30	BDR3515/BDR3530	AW41	EPF0300	STBH02
STB153012	150	300	120	BMP1530	BPP15/BPP30	BDR3515/BDR3530	AW41	EPF0300	STBH02
STB202008	200	200	80	BMP2020	BPP20	BDR3520	AW41	-	STBH02
STB202012	200	200	120	BMP2020	BPP20	BDR3520	AW41	-	STBH02
STB203008	200	300	80	BMP2030	BPP20/BPP30	BDR3520/BDR3530	AW41	EPF0300	STBH02
STB203012	200	300	120	BMP2030	BPP20/BPP30	BDR3520/BDR3530	AW41	EPF0300	STBH02
STB204008	200	400	80	BMP2040	BPP20/BPP40	BDR3520/BDR3540	AW41	EPF0400	STBH02
STB204012	200	400	120	BMP2040	BPP20/BPP40	BDR3520/BDR3540	AW41	EPF0400	STBH02
STB205012	200	500	120	BMP2050	BPP20/BPP50	BDR3520/BDR3550	AW41	EPF0500	STBH02
STB206012	200	600	120	BMP2060	BPP20/BPP60	BDR3520/BDR3560	AW41	EPF0600	STBH02
STB208012	200	800	120	BMP2080	BPP20/BPP80	BDR3520/BDR3580	AW41	EPF0800	STBH02
STB303008	300	300	80	BMP3030	BPP30	BDR3530	AW41	EPF0300	STBH02
STB303012	300	300	120	BMP3030	BPP30	BDR3530	AW41	EPF0300	STBH02
STB304012	300	400	120	BMP3040	BPP30/BPP40	BDR3530/BDR3540	AW41	EPF0300/EPF0400	STBH02
STB305012	300	500	120	BMP3050	BPP30/BPP50	BDR3530/BDR3550	AW41	EPF0300/EPF0500	STBH02
STB306012	300	600	120	BMP3060	BPP30/BPP60	BDR3530/BDR3560	AW41	EPF0300/EPF0600	STBH02
STB404012	400	400	120	BMP4040	BPP40	BDR3540	AW41	EPF0400	STBH02
STB406012	400	600	120	BMP4060	BPP40/BPP60	BDR3540/BDR3560	AW41	EPF0400/EPF0600	STBH02
STB408012	400	800	120	BMP4080	BPP40/BPP80	BDR3540/BDR3580	AW41	EPF0400/EPF0800	STBH02

Tabulka pro výběr příslušenství | SSTB

Krabice				Upevnění			Úchytka		Kryt
	V	Š	H	Upevňovací deska	Spodní lišta	DIN lišta	Držáky pro upevnění na stěnu	Upevnění na tyč	Panty
SSTB151508	150	150	80	BMP1515	BPP15	BDR3515	AWS41-304	-	SSTBH02
SSTB151508-316	150	150	80	BMP1515	BPP15	BDR3515	AWS41-316	-	SSTBH02
SSTB151512	150	150	120	BMP1515	BPP15	BDR3515	AWS41-304	-	SSTBH02
SSTB151512-316	150	150	120	BMP1515	BPP15	BDR3515	AWS41-316	-	SSTBH02
SSTB153008	150	300	80	BMP1530	BPP15/BPP30	BDR3515/BDR3530	AWS41-304	EPF0300	SSTBH02
SSTB153008-316	150	300	80	BMP1530	BPP15/BPP30	BDR3515/BDR3530	AWS41-316	EPF0300	SSTBH02
SSTB153012	150	300	120	BMP1530	BPP15/BPP30	BDR3515/BDR3530	AWS41-304	EPF0300	SSTBH02
SSTB153012-316	150	300	120	BMP1530	BPP15/BPP30	BDR3515/BDR3530	AWS41-316	EPF0300	SSTBH02
SSTB202008	200	200	80	BMP2020	BPP20	BDR3520	AWS41-304	-	SSTBH02
SSTB202008-316	200	200	80	BMP2020	BPP20	BDR3520	AWS41-316	-	SSTBH02
SSTB202012	200	200	120	BMP2020	BPP20	BDR3520	AWS41-304	-	SSTBH02
SSTB202012-316	200	200	120	BMP2020	BPP20	BDR3520	AWS41-316	-	SSTBH02
SSTB203008	200	300	80	BMP2030	BPP20/BPP30	BDR3520/BDR3530	AWS41-304	EPF0300	SSTBH02
SSTB203008-316	200	300	80	BMP2030	BPP20/BPP30	BDR3520/BDR3530	AWS41-316	EPF0300	SSTBH02
SSTB203012	200	300	120	BMP2030	BPP20/BPP30	BDR3520/BDR3530	AWS41-304	EPF0300	SSTBH02
SSTB203012-316	200	300	120	BMP2030	BPP20/BPP30	BDR3520/BDR3530	AWS41-316	EPF0300	SSTBH02
SSTB204008	200	400	80	BMP2040	BPP20/BPP40	BDR3520/BDR3540	AWS41-304	EPF0400	SSTBH02
SSTB204008-316	200	400	80	BMP2040	BPP20/BPP40	BDR3520/BDR3540	AWS41-316	EPF0400	SSTBH02
SSTB204012	200	400	120	BMP2040	BPP20/BPP40	BDR3520/BDR3540	AWS41-304	EPF0400	SSTBH02
SSTB204012-316	200	400	120	BMP2040	BPP20/BPP40	BDR3520/BDR3540	AWS41-316	EPF0400	SSTBH02
SSTB205012	200	500	120	BMP2050	BPP20/BPP50	BDR3520/BDR3550	AWS41-304	EPF0500	SSTBH02
SSTB205012-316	200	500	120	BMP2050	BPP20/BPP50	BDR3520/BDR3550	AWS41-316	EPF0500	SSTBH02
SSTB206012	200	600	120	BMP2060	BPP20/BPP60	BDR3520/BDR3560	AWS41-304	EPF0600	SSTBH02
SSTB206012-316	200	600	120	BMP2060	BPP20/BPP60	BDR3520/BDR3560	AWS41-316	EPF0600	SSTBH02
SSTB208012	200	800	120	BMP2080	BPP20/BPP80	BDR3520/BDR3580	AWS41-304	EPF0800	SSTBH02
SSTB208012-316	200	800	120	BMP2080	BPP20/BPP80	BDR3520/BDR3580	AWS41-316	EPF0800	SSTBH02
SSTB303008	300	300	80	BMP3030	BPP30	BDR3530	AWS41-304	EPF0300	SSTBH02
SSTB303008-316	300	300	80	BMP3030	BPP30	BDR3530	AWS41-316	EPF0300	SSTBH02
SSTB303012	300	300	120	BMP3030	BPP30	BDR3530	AWS41-304	EPF0300	SSTBH02
SSTB303012-316	300	300	120	BMP3030	BPP30	BDR3530	AWS41-316	EPF0300	SSTBH02
SSTB304012	300	400	120	BMP3040	BPP30/BPP40	BDR3530/BDR3540	AWS41-304	EPF0300/EPF0400	SSTBH02
SSTB304012-316	300	400	120	BMP3040	BPP30/BPP40	BDR3530/BDR3540	AWS41-316	EPF0300/EPF0400	SSTBH02
SSTB305012	300	500	120	BMP3050	BPP30/BPP50	BDR3530/BDR3550	AWS41-304	EPF0300/EPF0500	SSTBH02
SSTB305012-316	300	500	120	BMP3050	BPP30/BPP50	BDR3530/BDR3550	AWS41-316	EPF0300/EPF0500	SSTBH02
SSTB306012	300	600	120	BMP3060	BPP30/BPP60	BDR3530/BDR3560	AWS41-304	EPF0300/EPF0600	SSTBH02
SSTB306012-316	300	600	120	BMP3060	BPP30/BPP60	BDR3530/BDR3560	AWS41-316	EPF0300/EPF0600	SSTBH02
SSTB404012	400	400	120	BMP4040	BPP40	BDR3540	AWS41-304	EPF0400	SSTBH02
SSTB404012-316	400	400	120	BMP4040	BPP40	BDR3540	AWS41-316	EPF0400	SSTBH02
SSTB406012	400	600	120	BMP4060	BPP40/BPP60	BDR3540/BDR3560	AWS41-304	EPF0400/EPF0600	SSTBH02
SSTB406012-316	400	600	120	BMP4060	BPP40/BPP60	BDR3540/BDR3560	AWS41-316	EPF0400/EPF0600	SSTBH02
SSTB408012	400	800	120	BMP4080	BPP40/BPP80	BDR3540/BDR3580	AWS41-304	EPF0400/EPF0800	SSTBH02
SSTB408012-316	400	800	120	BMP4080	BPP40/BPP80	BDR3540/BDR3580	AWS41-316	EPF0400/EPF0800	SSTBH02

03

Svorkovnicové skříňky

3

Svorkovnicové skříňky

Ocelová řada

Příslušenství

Montážní deska, BMP

Popis: Ocelová montážní deska pro svorkovnicové skříňky.

Materiál: Galvanizovaná ocel, 2 mm.

Množství v balení: 1 kus.

Rozměry krabice		Rozměry upevňovací desky		Položka č.
V	Š	v	š	
150	150	125	120	BMP1515
150	300	125	270	BMP1530
200	200	175	170	BMP2020
200	300	175	270	BMP2030
200	400	175	370	BMP2040
200	500	175	470	BMP2050
200	600	180	570	BMP2060
200	800	180	770	BMP2080
300	300	275	270	BMP3030
300	400	275	370	BMP3040
300	500	275	470	BMP3050
300	600	280	570	BMP3060
400	400	375	370	BMP4040
400	600	380	570	BMP4060
400	800	380	770	BMP4080



Distanční šrouby pro skříň svorkovnic, AMTE-TB

Popis: pro nastavení hloubky montážní desky. Metrický závit M6.

Materiál: Pozinkovaná ocel

Délka	Množství v balení	Položka č.
10	50	AMTE6010
20	50	AMTE6020
30	50	AMTE6030
40	20	AMTE6040
50	20	AMTE6050



Spodní profil, BPP

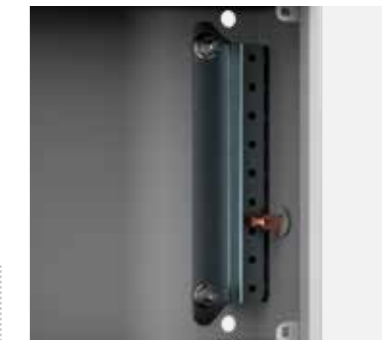
Popis: Spodní profil pro montáž lišty DIN.

Materiál: Galvanizovaná ocel.

Množství v balení: 2 kusů.

Pro krabici		Položka č.
V/Š		
150		BPP15
200		BPP20
300		BPP30
400		BPP40
500		BPP50
600		BPP60
800		BPP80

name:;0;;value:;0



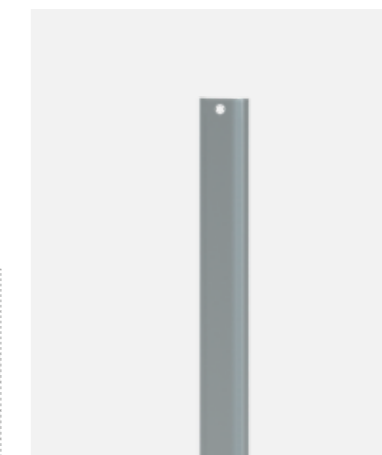
Lišta DIN, BDR

Popis: Lišta DIN pro svorkovnice, 35 mm.

Materiál: Galvanizovaná ocel.

Množství v balení: 5 kusů.

Pro krabici		Položka č.
V/Š		
150		BDR3515
200		BDR3520
300		BDR3530
400		BDR3540
500		BDR3550
600		BDR3560
800		BDR3580



Svorkovnicové skřínky

Ocelová řada

Příslušenství

03

Svorkovnicové skřínky

Konzoly pro upevnění na stěnu, AW-TB

Popis: Montážní konzoly pro bezpečné upevnění na stěnu. Obsahuje těsnicí podložky pro zajištění stupně IP.

Materiál: Pozinkovaná ocel, 3 mm.

Množství v balení: 4 konzoly s montážním příslušenstvím.

Položka č.

AW41



Konzoly pro upevnění na stěnu, AWS-TB

Popis: Montážní konzoly pro bezpečné upevnění na stěnu. Obsahuje těsnicí podložky pro zajištění stupně IP. Nutné opracování nerezové oceli.

Množství v balení: 4 konzoly s montážním příslušenstvím.

Materiál

Nerezová ocel 304 3 mm

Nerezová ocel 316 3 mm

Položka č.

AWS41-304

AWS41-316



Sloupová fixace skříně, EPF-TB

Popis: Příslušenství pro fixaci skříně na sloupy. Maximální zatížení 900 N.

Materiál: Galvanizovaná ocel

Minimální průměr sloupu: 80 mm.

Maximální průměr sloupu: 250 mm.

Množství v balení: 2 profily, 2 kruhové montážní pásy pro upevnění na sloup a montážní příslušenství.

Pro skříně (W)

STB, SSTB

300

400

500

600

800

Položka č.

EPF0300

EPF0400

EPF0500

EPF0600

EPF0800



Panty, STBH

Popis: Pomocí tohoto příslušenství lze kryt nasadit na panty. Opracování je možné.

Materiál: Pozinkovaná ocel

Množství v balení: Sada 2 pantů s montážním vybavením

Položka č.

STBH02



Panty, SSTBH

Popis: Pomocí tohoto příslušenství lze kryt nasadit na panty. Opracování je možné.

Materiál: Nerezová ocel.

Množství v balení: Sada 2 pantů s montážním vybavením

Položka č.

SSTBH02



Svorkovnice Hliníková řada Hliníkové skříňka | HALP

IP 66, 67 | IK 08/09



Materiál:

Slitina hliníku EN AC-47100.

Těsnění:

Standardní dodávka s polyuretanovým těsněním Silikonové, neoprenové a EPDM těsnění dostupné na požádání.

Tepelná odolnost:

-30 °C až +80 °C.

Ochrana:

IP 66, 67 | IK 09, 08 pro HALP050503GE.

Povrch:

RAL 7001.

Schválení:

CE, GOST. Pokud potřebujete certifikát cULus_UL Listed, obraťte se na naše prodejní oddělení.

Dodávka:

Tělo a kryt jsou vyrobeny z hliníku, šrouby krytu jsou z nerezové oceli.



03

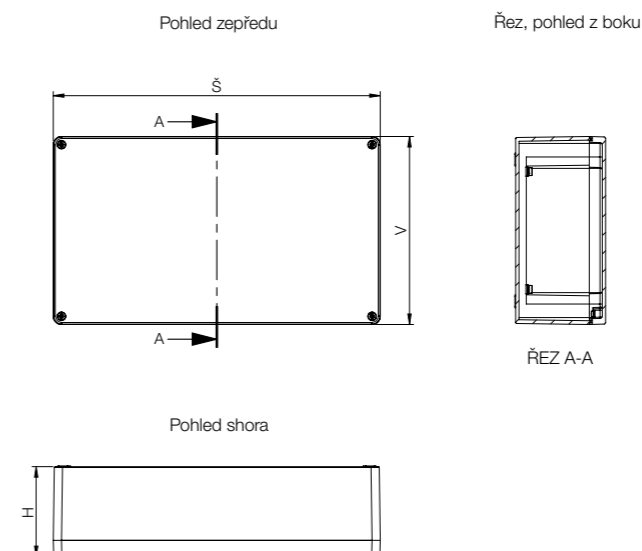
Svorkovnicové skříňky

Tabulka rozměrů | HALP

IP 66, 67 | IK 08/09

Rozměry krabice			Hmotnost (kg)	Tloušťka těla (mm)	Tloušťka krytu (mm)	Počet šroubů víka	Šroub montážní desky	Objednací číslo
V	Š	H						
45	50	30	0.10	3	2	2	-	HALP050503GE
64	58	36	0.15	3.5	3	4	-	HALP060604GE
64	98	36	0.25	3.5	3	4	-	HALP061004GE
64	150	36	0.35	3.5	3	4	-	HALP061504GE
80	75	57	0.30	3.5	2.5	4	M4	HALP080806GE
80	125	57	0.45	3.5	2.6	4	M4	HALP081306GE
80	175	57	0.55	3.5	2.5	4	M4	HALP081806GE
80	250	57	0.70	3.5	2.5	4	M4	HALP082506GE
122	122	80	0.90	4.1	3.7	4	M6	HALP121208GE
122	122	90	1.00	4.1	4	4	M6	HALP121209GE
122	220	80	1.35	4	4	4	M6	HALP122208GE
122	220	90	1.45	4	4	4	M6	HALP122209GE
122	360	80	1.80	4.1	3.7	4	M6	HALP123608GE
160	160	90	1.55	4.1	3.7	4	M6	HALP161609GE
160	260	90	2.10	4	4	4	M6	HALP162609GE
160	360	90	2.70	4.1	3.7	4	M6	HALP163609GE
160	560	90	4.05	4	4	6	M6	HALP165609GE
230	200	110	2.60	4.1	4.1	4	M6	HALP232011GE
230	330	110	3.70	4.1	3.7	4	M6	HALP233311GE
230	330	180	5.10	4.5	3.7	4	M6	HALP233318GE
230	400	110	4.15	4.1	3.7	4	M6	HALP234011GE
230	600	110	6.00	4	4	6	M6	HALP236011GE

Rozměry | HALP



Svorkovnicové skříňky

Hliníková řada

Příslušenství

Montážní panel HALP, HMP

Popis: Ocelová montážní deska pro skříňky HALP
Materiál: 1,5mm galvanizovaná ocel, 2,5 mm pro HMP1656E a HMP2360E.
Množství v balení: 1 kus

Rozměry krabice		Rozměry upevňovací desky		Položka č.
V	Š	v	š	
64	58	54	48	HMP0606E
64	98	54	88	HMP0610E
64	150	54	140	HMP0615E
80	75	69	64	HMP0808E
80	125	69	114	HMP0813E
80	175	69	164	HMP0818E
80	250	69	239	HMP0825E
122	122	108	107	HMP1212E
122	220	108	204	HMP1222E
122	360	108	343	HMP1236E
160	160	145	143	HMP1616E
160	260	145	243	HMP1626E
160	360	145	343	HMP1636E
160	560	145	543	HMP1656E
230	200	214	183	HMP2320E
230	330	214	313	HMP2333E
230	400	214	383	HMP2340E
230	600	214	583	HMP2360E



Panty, HHI

Popis: Pomocí tohoto příslušenství lze kryt nasadit na panty. Otevírání 150°
 Opracování je možné.
Materiál: Hliník.
Pro krabici: HHI02: HALP080806GE až HALP082506GE.
 HHI03: HALP121208GE až HALP236011GE.
Množství v balení: Sada dvou pantů v HHI02 a tři pantů v HHI03. Montážní příslušenství je součástí balení.

Položka č.
HHI02
HHI03

Vnitřní panty dostupné na požádání.



Svorkovnice Polyesterová řada Polyesterové skříňky | MGRP

IP 66, 67 | IK 07/08



Popis:

Polyesterová krabice. Vhodná pro použití venku, UV rezistentní podle UL746 C.

Materiál:

Polyester vyztužený skleněným vláknem.

Těsnění:

Standardní dodávka s polyuretanovým těsněním Silikonové, neoprenové a EPDM těsnění dostupné na požádání.

Tepelná odolnost:

-40 až +100 °C se standardním polyuretanovým těsněním; -60 až +130 °C se silikonovým těsněním; -35 až +100 °C s těsněním EPDM; -30 až +80 °C s neoprenovým těsněním.

Hořlavost:

UL94 V-0.

Ochrana:

IP 66, 67 | IK 08, 07 pro MGRP08080xGE.

Povrch:

RAL 7000.

Schválení:

CE, GOST. Pokud potřebujete certifikát cULus_UL Listed, obraťte se na naše prodejní oddělení.

Dodávka:

Tělo, kryt a šrouby krytu. Šrouby krytu vyrobeny z nerezové oceli.

Poznámka:

Montážní deska, GMP a panty, HHI jsou dostupné separátně.



Tabulka rozměrů | MGRP

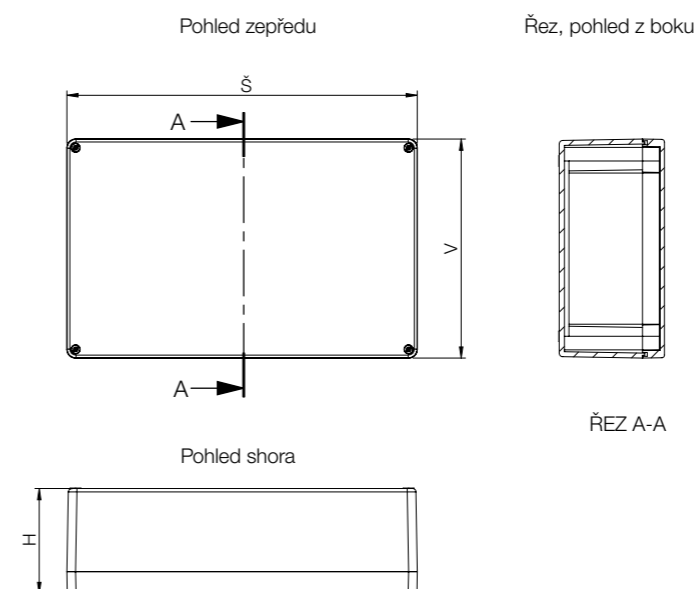
03

Svorkovnicové skříňky

IP 66, 67 | IK 07/08

Rozměry krabice			Hmotnost (kg)	Tloušťka těla (mm)	Tloušťka krytu (mm)	Počet šroubů víka	Objednací číslo
V	Š	H					
75	80	55	0.25	3.5	4	4	MGRP080806GE
75	80	75	0.30	3.5	4	4	MGRP080808GE
75	110	55	0.30	3.5	4	4	MGRP081106GE
75	110	75	0.35	3.5	4	4	MGRP081108GE
75	160	55	0.40	3.5	4	4	MGRP081606GE
75	160	75	0.50	3.5	4	4	MGRP081608GE
75	190	55	0.45	3.5	4	4	MGRP081906GE
75	190	75	0.55	3.5	4	4	MGRP081908GE
120	122	90	0.75	4.5	5	4	MGRP121209GE
120	220	90	1.10	4.5	4	4	MGRP122209GE
160	160	90	1.30	6	5	4	MGRP161609GE
160	260	90	1.85	6	5	4	MGRP162609GE
160	360	90	2.30	6	5	4	MGRP163609GE
160	560	90	3.35	6	5	6	MGRP165609GE
250	255	120	2.80	6	5	4	MGRP252612GE
250	400	120	4.00	6	5	4	MGRP254012GE
405	400	120	5.25	6	5	4	MGRP414012GE

Rozměry | MGRP



Svorkovnicové skříňky

Polyesterová řada

Příslušenství

Montážní deska MGRP, GMP

Popis: Montážní deska pro skříňky MGRP.
Materiál: 1.5 mm galvanizovaná ocel, 2.5 mm pro GMP1656E.
Množství v balení: 1 kus.

Pro krabici		Rozměry upevňovací desky		Položka č.
v	š	v	š	
75	80	64	69	GMP0808E
75	110	64	98	GMP0811E
75	160	64	148	GMP0816E
75	190	64	178	GMP0819E
120	122	107	108	GMP1212E
120	220	107	206	GMP1222E
160	160	144	144	GMP1616E
160	260	144	244	GMP1626E
160	360	144	344	GMP1636E
160	560	144	543	GMP1656E
250	255	233	238	GMP2526E
250	400	233	383	GMP2540E
405	400	390	385	GMP4140E



Panty, HHI

Popis: Pomocí tohoto příslušenství lze kryt nasadit na panty. Otevírání 150°
 Opracování je možné.
Materiál: Hliník.
Pro krabici: MGRP121209GE až MGRP414012GE.
Množství v balení: Sada tří pantů Montážní příslušenství je součástí balení.

Objednací číslo

HHI03



Svorkovnice

Řada ABS

Malé skříňky ABS | DABP

IP 66,67 | IK 06/07



Popis:

Skříňky ABS, bez halogenu, vhodná pro vnitřní použití Nízká odolnost vůči UV záření.

Materiál:

ABS. Průhledný kryt: polykarbonát.

Těsnění:

Polyuretanové těsnění integrované do krytu skříňky.

Tepelná odolnost:

-40 až +60 °C.

Hořlavost:

UL94 HB.

Ochrana:

IP 66, 67 | IK 06 (-25 °C), IK 07 (+35 °C).

Povrch:

RAL 7035.

Dodávka:

Tělo, kryt, šrouby krytu jsou z nerezové oceli, montážní šrouby a krytky z polyamidu.



Tabulka rozměrů | DABP

03

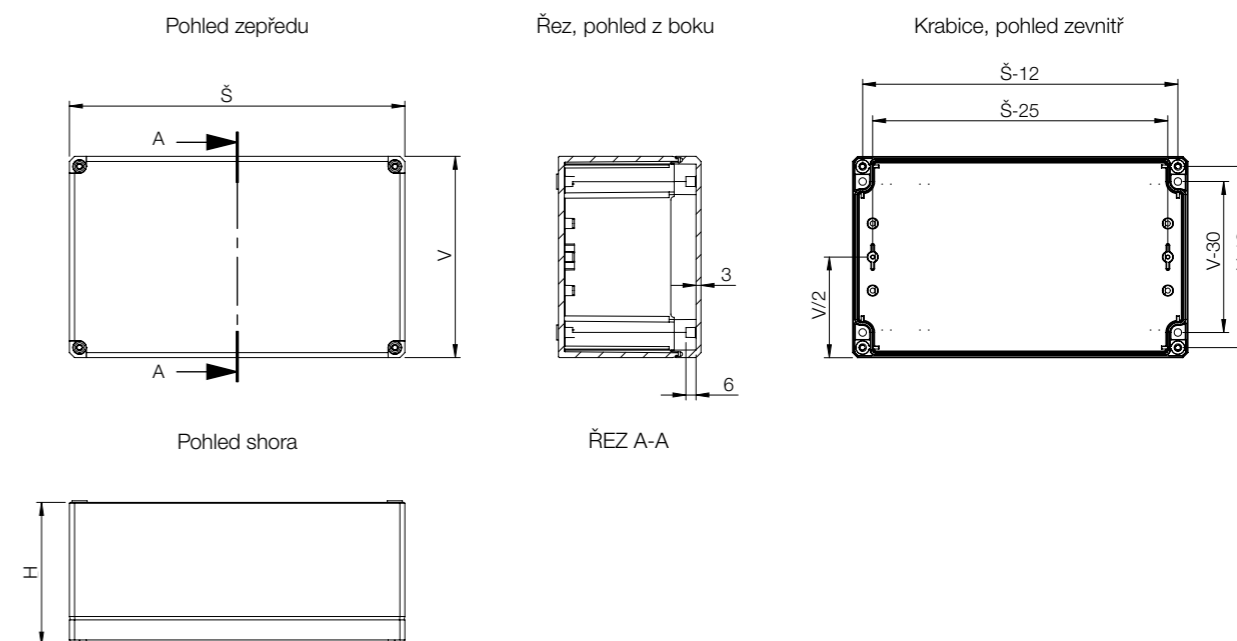
Svorkovnicové skříňky

IP 66,67 | IK 06/07

Rozměry krabice					
V	Š	H	Vnitřní hloubka (mm)	Hmotnost (kg)	Objednací číslo
53	55	36	27.5	0.50	DABP050504GE
53	65	36	25	0.80	DABP050704GE
80	82	56	42	0.10	DABP080806GE
80	82	86	72	0.10	DABP080809GE
80	120	56	42	0.15	DABP081206GE
80	120	86	72	0.20	DABP081209GE
80	160	56	42	0.20	DABP081606GE
80	160	86	72	0.20	DABP081609GE
120	122	56	42	0.20	DABP121206GE
120	122	86	72	0.25	DABP121209GE
120	160	91	77	0.35	DABP121609GE
120	200	86	72	0.35	DABP122009GE
150	200	76	62	0.40	DABP152008GE
160	240	91	77	0.55	DABP162409GE
160	240	121	107	0.70	DABP162412GE
230	300	86	72	0.85	DABP233009GE
230	300	111	97	1.00	DABP233011GE

Poznámka: Svorkovnici s polykarbonátovým průhledným krytem můžete objednat, když v čísle položky místo GE zadáte TE.

Rozměry | DABP



Tabulka pro výběr příslušenství | DABP

Krabice				Upevnění		Úchytka	Kryt
	V	Š	H	Montážní deska	DIN lišta	Držáky pro upevnění na stěnu	Panty
DABP050504GE	53	55	36	-	-	DFL1E	DSHI1E
DABP050704GE	53	65	36	-	-	DFL1E	DSHI1E
DABP080806GE	80	82	56	DMP0808E	DR350584E	DFL1E	DSHI1E
DABP080809GE	80	82	86	DMP0808E	DR350584E	DFL1E	DSHI1E
DABP081206GE	80	120	56	DMP0812E	DR350964E	DFL1E	DSHI1E
DABP081209GE	80	120	86	DMP0812E	DR350964E	DFL1E	DSHI1E
DABP081606GE	80	160	56	DMP0816E	DR351364E	DFL1E	DSHI1E
DABP081609GE	80	160	86	DMP0816E	DR351364E	DFL1E	DSHI1E
DABP121206GE	120	122	56	DMP1212E	DR350964E	DFL1E	DSHI1E
DABP121209GE	120	122	86	DMP1212E	DR350964E	DFL1E	DSHI1E
DABP121609GE	120	160	91	DMP1216E	DR351364E	DFL1E	DSHI1E
DABP122009GE	120	200	86	DMP1220E	DR351764E	DFL1E	DSHI1E
DABP152008GE	150	200	76	DMP1520E	DR351604E	DFL1E	DSHI1E
DABP162409GE	160	240	91	DMP1624E	DR352154E	DFL1E	DSHI1E
DABP162412GE	160	240	121	DMP1624E	DR352154E	DFL1E	DSHI1E
DABP233009GE	230	300	86	DMP2330E	DR352754E	DFL1E	DSHI1E
DABP233011GE	230	300	111	DMP2330E	DR352754E	DFL1E	DSHI1E

Montážní deska, DMP

Popis: Ocelová montážní deska pro skříňky DABP/DPCP.

Materiál: Galvanizovaná ocel, 1,5 mm.

Množství v balení: 1 kus.

Pro krabici		Rozměry montážní desky		Objednací číslo
V	Š	v	š	
80	82	55	68	DMP0808E
80	120	65	93	DMP0812E
80	160	65	133	DMP0816E
120	122	105	95	DMP1212E
120	160	105	132	DMP1216E
120	200	105	172	DMP1220E
150	200	133	172	DMP1520E
160	240	145	213	DMP1624E
230	300	210	285	DMP2330E



Svorkovnicové skříňky

ABS řada

Příslušenství

Lišta DIN, DR

Popis: 35mm lišta DIN pro skříňky ABP/DPCP.

Materiál: Galvanizovaná ocel.

Množství v balení: 1 kus.

Pro krabici		Položka č.
V	Š	
	82	DR350584E
	120/122	DR350964E
	160	DR351364E
	200 *	DR351604E
	200 **	DR351764E
	250	DR352154E
	300	DR352754E

* DABP152008GE a DPCP152008GE
** DABP122009GE a DPCP122009GE

03

Svorkovnicové skříňky



3

Konzoly pro upevnění na stěnu, DFL

Popis: Montážní konzoly pro upevnění na stěnu.

Materiál: Polykarbonát.

Povrch: RAL 7035.

Množství v balení: 4 konzoly s montážním příslušenstvím.

Položka č.
DFL1E



Panty, DSHI

Popis: Pomocí tohoto příslušenství lze kryt nasadit na panty. Opracování je možné.

Materiál: Polykarbonát

Povrch: RAL 7035.

Množství v balení: Sada 2 pantů s montážním vybavením

Položka č.
DSHI1E



Svorkovnice

Řada ABS

Malé skříňky ABS | SABP

IP 66,67 | IK 06/07



Popis:

Skříňky ABS, bez halogenu, vhodná pro vnitřní použití Nízká odolnost vůči UV záření.

Materiál:

ABS. Průhledný kryt: polykarbonát.

Těsnění:

Polyuretanové těsnění integrované do krytu skříňky.

Tepelná odolnost:

-40 až +60 °C.

Hořlavost:

UL94 HB.

Ochrana:

IP 66, 67 | IK 06 (-25 °C), IK 07 (+35 °C).

Povrch:

RAL 7035.

Dodávka:

Tělo, kryt, šrouby krytu z polyamidu a montážní šrouby.



Tabulka rozměrů | SABP

03

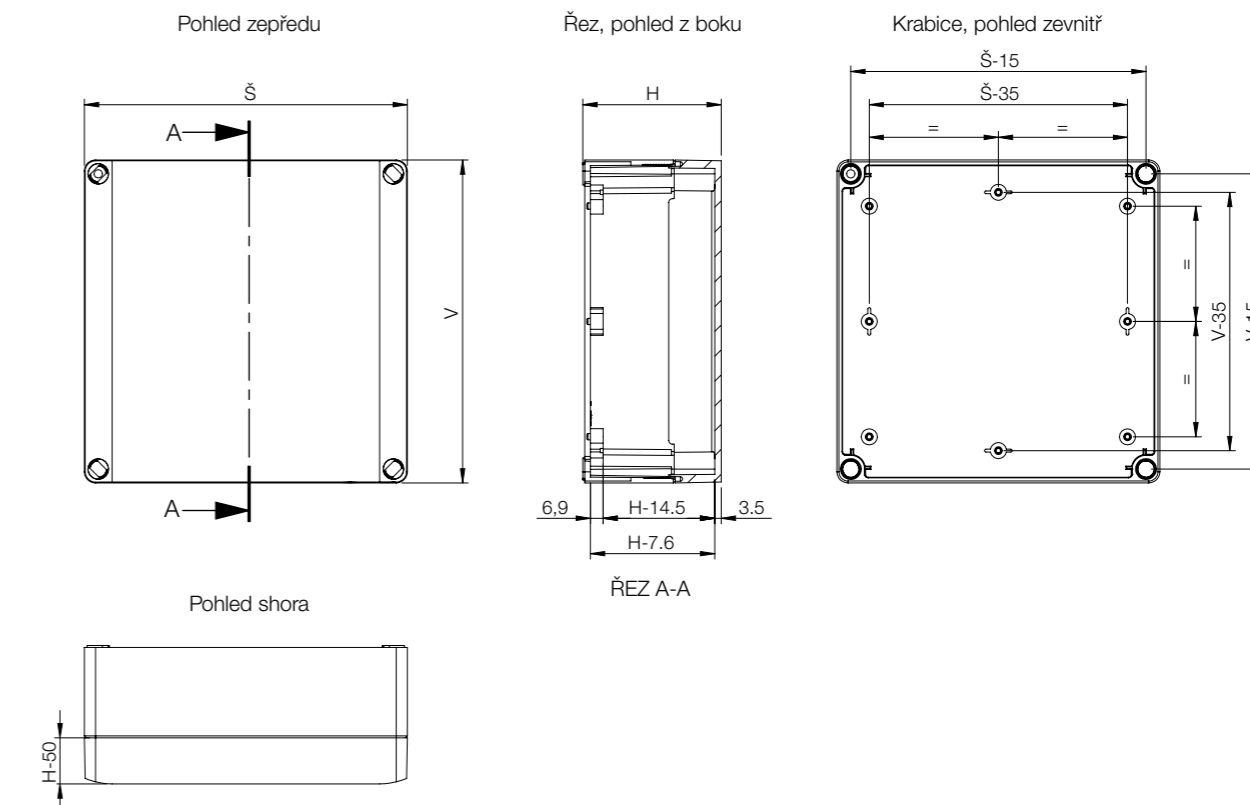
Svorkovnicové skříňky

IP 66,67 | IK 06/07

Rozměry krabice			Vnitřní hloubka (mm)	Hmotnost (kg)	Objednací číslo
V	Š	H			
75	125	75	60.5	0.20	SABP081308GE
75	125	100	85.5	0.25	SABP081310GE
75	125	125	110.5	0.25	SABP081313GE
125	125	75	60.5	0.25	SABP131308GE
125	125	100	85.5	0.30	SABP131310GE
125	125	125	110.5	0.35	SABP131313GE
125	175	75	60.5	0.35	SABP131808GE
125	175	100	85.5	0.40	SABP131810GE
125	175	125	110.5	0.45	SABP131813GE
125	175	150	135.5	0.55	SABP131815GE
175	175	75	60.5	0.50	SABP181808GE
175	175	100	85.5	0.55	SABP181810GE
175	175	125	110.5	0.55	SABP181813GE
175	175	150	135.5	0.60	SABP181815GE
175	250	75	60.5	0.55	SABP182508GE
175	250	100	85.5	0.60	SABP182510GE
175	250	150	135.5	0.65	SABP182515GE

Poznámka: Svorkovnici s polykarbonátovým průhledným krytem můžete objednat, když v čísle položky místo GE zadáte TE. Svorkovnici z polykarbonátu můžete objednat, když v čísle položky místo SABP zadáte SPCP.

Rozměry | SABP



Tabulka pro výběr příslušenství | SABP

Krabice				Upevnění		Úchytka	Kryt	
	V	Š	H	Montážní deska	DIN lišta	Držáky pro upevnění na stěnu	Krytky	Panty
SABP081308GE	75	125	75	SMP0813E	DR350404E/DR350904E	SFL1E	SCP08E	DSHI1E
SABP081310GE	75	125	100	SMP0813E	DR350404E/DR350904E	SFL1E	SCP10E	DSHI1E
SABP081313GE	75	125	125	SMP0813E	DR350404E/DR350904E	SFL1E	SCP1315E	DSHI1E
SABP131308GE	125	125	75	SMP1313E	DR350904E	SFL1E	SCP08E	DSHI1E
SABP131310GE	125	125	100	SMP1313E	DR350904E	SFL1E	SCP10E	DSHI1E
SABP131313GE	125	125	125	SMP1313E	DR350904E	SFL1E	SCP1315E	DSHI1E
SABP131808GE	125	175	75	SMP1318E	DR350904E/DR351404E	SFL1E	SCP08E	DSHI1E
SABP131810GE	125	175	100	SMP1318E	DR350904E/DR351404E	SFL1E	SCP10E	DSHI1E
SABP131813GE	125	175	125	SMP1318E	DR350904E/DR351404E	SFL1E	SCP1315E	DSHI1E
SABP131815GE	125	175	150	SMP1318E	DR350904E/DR351404E	SFL1E	SCP1315E	DSHI1E
SABP181808GE	175	175	75	SMP1818E	DR351404E	SFL1E	SCP08E	DSHI1E
SABP181810GE	175	175	100	SMP1818E	DR351404E	SFL1E	SCP10E	DSHI1E
SABP181813GE	175	175	125	SMP1818E	DR351404E	SFL1E	SCP1315E	DSHI1E
SABP181815GE	175	175	150	SMP1818E	DR351404E	SFL1E	SCP1315E	DSHI1E
SABP182508GE	175	250	75	SMP1825E	DR351404E/DR352154E	SFL1E	SCP08E	DSHI1E
SABP182510GE	175	250	100	SMP1825E	DR351404E/DR352154E	SFL1E	SCP10E	DSHI1E
SABP182515GE	175	250	150	SMP1825E	DR351404E/DR352154E	SFL1E	SCP1315E	DSHI1E

Montážní deska, SMP

Popis: Ocelová montážní deska pro skříňky SABP

Materiál: Galvanizovaná ocel, 1,5 mm

Množství v balení: 1 kus

Pro krabici		Rozměry montážní desky		Objednací číslo
V	Š	v	š	
75	125	48	98	SMP0813E
125	125	98	98	SMP1313E
125	175	98	148	SMP1318E
175	175	148	148	SMP1818E
175	250	148	223	SMP1825E



Lišta DIN, DR2

Popis: 35mm lišta DIN pro skříňku SABP

Materiál: Galvanizovaná ocel

Množství v balení: 1 kus

Pro skříň		
V/Š	Š	Objednací číslo
75		DR350404E
125		DR350904E
175		DR351404E
	250	DR352154E



Svorkovnicové skříňky

ABS řada

Příslušenství

Konzoly pro upevnění na stěnu, SFL

Popis: Montážní konzoly pro upevnění na stěnu.

Materiál: Polykarbonát.

Povrch: RAL 7035.

Množství v balení: 4 konzoly s montážním příslušenstvím.

Položka č.
SFL1E



Panty, DSHI

Popis: Pomocí tohoto příslušenství lze kryt nasadit na panty. Opracování je možné.

Materiál: Polykarbonát

Povrch: RAL 7035.

Množství v balení: Sada 2 pantů s montážním vybavením

Položka č.
DSHI1E



Krytky, SCP

Popis: Krytky lze použít místo šroubů krytu umístěných vedle pantu, pokud jsou panty namontovány.

Materiál: Polyetylen.

Množství v balení: 10 kusů.

Pro krabici		Položka č.
H		
75		SCP08E
100		SCP10E
125, 150		SCP1315E



Svorkovnice Řada ABS Velké skříňky ABS | OABP

IP 66,67 | IK 06/07



Popis:

Skříňky ABS, bez halogenu, vhodná pro vnitřní použití Nízká odolnost vůči UV záření.

Materiál:

ABS. Průhledný kryt: polykarbonát.

Těsnění:

Polyuretanové těsnění integrované do krytu skříňky.

Tepelná odolnost:

-40 až +60 °C.

Hořlavost:

UL94 HB.

Ochrana:

IP 66, 67 | IK 06 (-25 °C), IK 07 (+35 °C).

Povrch:

RAL 7035.

Dodávka:

Tělo, kryt, šrouby krytu z polyamidu a montážní šrouby



Tabulka rozměrů | OABP

03

Svorkovnicové skříňky

IP 66,67 | IK 06/07

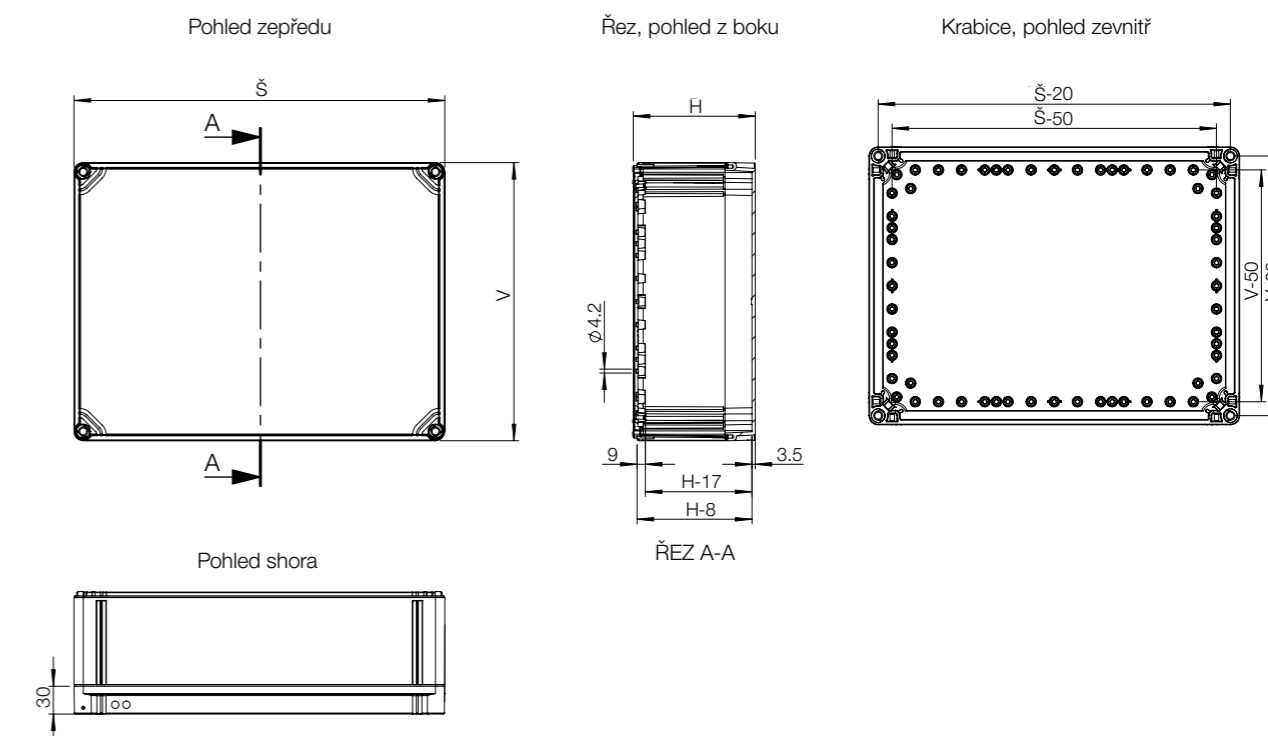
S šedým krytem

Rozměry krabice					
V	Š	H	Vnitřní hloubka (mm)	Hmotnost (kg)	Objednací číslo
200	200	132	115	1.10	OABP202013GE
200	300	132	115	1.45	OABP203013GE
200	400	132	115	1.75	OABP204013GE
300	300	132	115	1.90	OABP303013GE
300	400	132	115	2.30	OABP304013GE
300	600	132	115	3.20	OABP306013GE
400	600	132	115	4.00	OABP406013GE

S průhledným krytem

Rozměry krabice					
V	Š	H	Vnitřní hloubka (mm)	Hmotnost (kg)	Objednací číslo
200	200	132	115	1.10	OABP202013TE
200	300	132	115	1.50	OABP203013TE
200	400	132	115	1.85	OABP204013TE
300	300	132	115	1.90	OABP303013TE
300	400	132	115	2.40	OABP304013TE
300	600	132	115	3.40	OABP306013TE
400	600	132	115	4.10	OABP406013TE

Rozměry | OABP



Krabice				Upevnění			Úchytka
	V	Š	V	Montážní deska	Sada pro úpravu hloubky montážní desky	DIN lišta	Držáky pro upevnění na stěnu
OABP202013GE	200	200	132	OMP2020E	OELA1.04E	DR351505E	OFL1E
OABP203013GE	200	300	132	OMP2030E	OELA1.04E	DR351505E/DR352505E	OFL1E
OABP204013GE	200	400	132	OMP2040E	OELA1.04E	DR351505E/DR353505E	OFL1E
OABP303013GE	300	300	132	OMP3030E	OELA1.04E	DR352505E	OFL1E
OABP304013GE	300	400	132	OMP3040E	OELA1.04E	DR352505E/DR353505E	OFL1E
OABP306013GE	300	600	132	OMP3060E	OELA1.04E	DR352505E	OFL1E
OABP406013GE	400	600	132	OMP4060E	OELA1.04E	DR353505E	OFL1E
OABP202013TE	200	200	132	OMP2020E	OELA1.04E	DR351505E	OFL1E
OABP203013TE	200	300	132	OMP2030E	OELA1.04E	DR351505E/DR352505E	OFL1E
OABP204013TE	200	400	132	OMP2040E	OELA1.04E	DR351505E/DR353505E	OFL1E
OABP303013TE	300	300	132	OMP3030E	OELA1.04E	DR352505E	OFL1E
OABP304013TE	300	400	132	OMP3040E	OELA1.04E	DR352505E/DR353505E	OFL1E
OABP306013TE	300	600	132	OMP3060E	OELA1.04E	DR352505E	OFL1E
OABP406013TE	400	600	132	OMP4060E	OELA1.04E	DR353505E	OFL1E

Krabice				Kryt		Zvětšení hloubky	
	V	Š	V	Panty	Krytky	Křídlový šroub	Nástavná konstrukce
OABP202013GE	200	200	132	OH1E	OCP1E	OLW55E	OPCP202006EE
OABP203013GE	200	300	132	OH1E	OCP1E	OLW55E	OPCP203006EE
OABP204013GE	200	400	132	OH1E	OCP1E	OLW55E	OPCP204006EE
OABP303013GE	300	300	132	OH1E	OCP1E	OLW55E	OPCP303006EE
OABP304013GE	300	400	132	OH1E	OCP1E	OLW55E	OPCP304006EE
OABP306013GE	300	600	132	OH1E	OCP1E	OLW55E	OPCP306006EE
OABP406013GE	400	600	132	OH1E	OCP1E	OLW55E	OPCP406006EE
OABP202013TE	200	200	132	OH1E	OCP1E	OLW55E	OPCP202006EE
OABP203013TE	200	300	132	OH1E	OCP1E	OLW55E	OPCP203006EE
OABP204013TE	200	400	132	OH1E	OCP1E	OLW55E	OPCP204006EE
OABP303013TE	300	300	132	OH1E	OCP1E	OLW55E	OPCP303006EE
OABP304013TE	300	400	132	OH1E	OCP1E	OLW55E	OPCP304006EE
OABP306013TE	300	600	132	OH1E	OCP1E	OLW55E	OPCP306006EE
OABP406013TE	400	600	132	OH1E	OCP1E	OLW55E	OPCP406006EE

Svorkovnicové skříňky

ABS řada

Příslušenství

Montážní deska, OMP

Popis: Ocelová montážní deska pro skříňky OABP/OPCP.

Materiál: Galvanizovaná ocel, 1,5 mm.

Množství v balení: 1 kus.

Pro krabici		Rozměry upevňovací desky		Položka č.
V	Š	v	š	
200	200	160	160	OMP2020E
200	300	160	260	OMP2030E
200	400	160	360	OMP2040E
300	300	260	260	OMP3030E
300	400	260	360	OMP3040E
300	600	260	560	OMP3060E
400	600	360	560	OMP4060E



Sada pro nastavení hloubky montážního panelu, OEL

Popis: Umožňuje nastavení montážního panelu v jakékoliv hloubce.

Množství v balení: OEL1E: 1 kus a OELA1.04E: 4 kusů

Položka č.
OELA1.04E
OEL1E



Lišta DIN, DR3

Popis: 35mm lišta DIN pro skříňky OABP/OPCP.

Materiál: Galvanizovaná ocel.

Množství v balení: 1 kus.

Pro krabici		Položka č.
V/Š		
200		DR351505E
300		DR352505E
400		DR353505E



Svorkovnicové skřínky

ABS řada

Příslušenství

Konzoly pro upevnění na stěnu, OFL

- Popis:** Montážní konzoly pro upevnění na stěnu. Lze namontovat ve třech různých směrech a vydrží zatížení přibližně 600 N.
- Materiál:** Polyamid.
- Povrch:** RAL 7035.
- Množství v balení:** 4 konzoly s montážním příslušenstvím.



Položka č.
OFL1E

Panty, OHI

- Popis:** Pomocí tohoto příslušenství lze kryt nasadit na panty. Opracování je možné.
- Materiál:** Polykarbonát
- Povrch:** RAL 7035.
- Množství v balení:** Sada 2 pantů s montážním vybavením



Položka č.
OHI1E

Krytky, OCP

- Popis:** Krytky lze použít místo šroubů krytu umístěných vedle pantu, pokud jsou panty namontovány.
- Materiál:** Polyetylen.
- Množství v balení:** 12 kusů.



Položka č.
OCP1E

Křídlový šroub, OLW

- Popis:** Křídlové šrouby lze použít místo všech šroubů krytu skřínky, což též usnadňuje přístup dovnitř. Pokud je skříňka opatřena panty, stačí pouze dva křídlové šrouby, které musí být umístěny naproti pantu.
- Množství v balení:** 24 kusů.



Položka č.
OLW55E

Polykarbonátový nastavovací rám, OPCP-EE

- Popis:** Hlubkový nastavovací rám se používá, když je u svorkovnic OABP/OPCP zvětšit hloubku.
- Materiál:** Polykarbonát
- Množství v balení:** 1 kus



Pro krabici			Položka č.
V	Š	H	
200	200	55	OPCP202006EE
200	300	55	OPCP203006EE
200	400	55	OPCP204006EE
300	300	55	OPCP303006EE
300	400	55	OPCP304006EE
300	600	55	OPCP306006EE
400	600	55	OPCP406006EE

Svorkovnice

Polykarbonátová řada

Polykarbonátová skříňka | DPCP

IP 66,67 | IK 08



Popis:

Polykarbonátová skříňka, bez halogenu, vhodná pro venkovní použití Vysoká odolnost vůči UV záření. Samozhášecí.

Materiál:

Polykarbonát.

Těsnění:

Polyuretanové těsnění integrované do krytu skříňky.

Tepelná odolnost:

-40 až +80 °C.

Hořlavost:

UL746C 5V.

Ochrana:

IP 66, 67 | IK 08 (-25 až +35 °C).

Povrch:

RAL 7035.

Schválení:

CE, GOST. Pokud potřebujete certifikát cULus_UL Listed, obraťte se na naše prodejní oddělení.

Dodávka:

Tělo, kryt, šrouby krytu jsou z nerezové oceli, montážní šrouby a krytky z polyamidu.



Tabulka rozměrů | DPCP

03

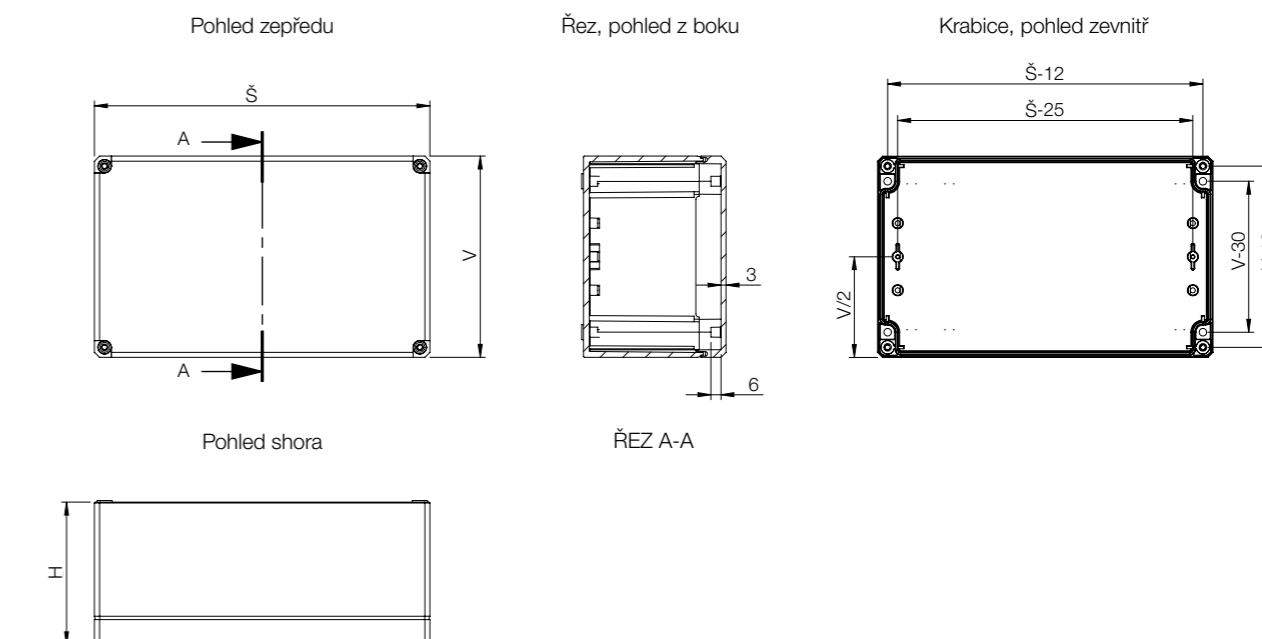
Svorkovnicové skříňky

IP 66,67 | IK 08

Rozměry krabice					
V	Š	H	Vnitřní hloubka (mm)	Hmotnost (kg)	Položka č.
53	55	36	27.5	0.05	DPCP050504GE
53	65	36	25	0.08	DPCP050704GE
80	82	56	42	0.15	DPCP080806GE
80	82	86	72	0.15	DPCP080809GE
80	120	56	42	0.20	DPCP081206GE
80	120	86	72	0.20	DPCP081209GE
80	160	56	42	0.25	DPCP081606GE
80	160	86	72	0.30	DPCP081609GE
120	122	56	42	0.20	DPCP121206GE
120	122	86	72	0.30	DPCP121209GE
120	160	91	77.5	0.35	DPCP121609GE
120	200	86	72	0.40	DPCP122009GE
150	200	76	62	0.40	DPCP152008GE
160	240	91	77.5	0.60	DPCP162409GE
160	240	121	107.5	0.75	DPCP162412GE
230	300	86	72.5	0.95	DPCP233009GE
230	300	111	97.5	1.10	DPCP233011GE

Poznámka: Svorkovnici s průhledným krytem můžete objednat, když v čísle položky místo GE zadáte TE.

Rozměry | DPCP



Tabulka pro výběr příslušenství | DPCP

Krabice	V	Š	H	Upevnění		Úchytka	Kryt
				Upevňovací deska	DIN lišta	Držáky pro upevnění na stěnu	Panty
DPCP050504GE	53	55	36	-	-	DFL1E	DSHI1E
DPCP050704GE	53	65	36	-	-	DFL1E	DSHI1E
DPCP080806GE	80	82	56	DMP0808E	DR350584E	DFL1E	DSHI1E
DPCP080809GE	80	82	86	DMP0808E	DR350584E	DFL1E	DSHI1E
DPCP081206GE	80	120	56	DMP0812E	DR350964E	DFL1E	DSHI1E
DPCP081209GE	80	120	86	DMP0812E	DR350964E	DFL1E	DSHI1E
DPCP081606GE	80	160	56	DMP0816E	DR351364E	DFL1E	DSHI1E
DPCP081609GE	80	160	86	DMP0816E	DR351364E	DFL1E	DSHI1E
DPCP121206GE	120	122	56	DMP1212E	DR350964E	DFL1E	DSHI1E
DPCP121209GE	120	122	86	DMP1212E	DR350964E	DFL1E	DSHI1E
DPCP121609GE	120	160	91	DMP1216E	DR351364E	DFL1E	DSHI1E
DPCP122009GE	120	200	86	DMP1220E	DR351764E	DFL1E	DSHI1E
DPCP152008GE	150	200	76	DMP1520E	DR351604E	DFL1E	DSHI1E
DPCP162409GE	160	240	91	DMP1624E	DR352154E	DFL1E	DSHI1E
DPCP162412GE	160	240	121	DMP1624E	DR352154E	DFL1E	DSHI1E
DPCP233009GE	230	300	86	DMP2330E	DR352754E	DFL1E	DSHI1E
DPCP233011GE	230	300	111	DMP2330E	DR352754E	DFL1E	DSHI1E

Montážní deska, DMP

Popis: Ocelová montážní deska pro skříňky DABP/DPCP.

Materiál: Galvanizovaná ocel, 1,5 mm.

Množství v balení: 1 kus.

Pro krabici		Rozměry upevňovací desky		Položka č.
V	Š	v	š	
80	82	55	68	DMP0808E
80	120	65	93	DMP0812E
80	160	65	133	DMP0816E
120	122	105	95	DMP1212E
120	160	105	132	DMP1216E
120	200	105	172	DMP1220E
150	200	133	172	DMP1520E
160	240	145	213	DMP1624E
230	300	210	285	DMP2330E



Svorkovnicové skříňky Polykarbonátová řada

Příslušenství

Lišta DIN, DR

Popis: 35mm lišta DIN pro skříňky ABP/DPCP.

Materiál: Galvanizovaná ocel.

Množství v balení: 1 kus.

Pro krabici		Položka č.
Š		
82		DR350584E
120/122		DR350964E
160		DR351364E
200 *		DR351604E
200 **		DR351764E
250		DR352154E
300		DR352754E

* DABP152008GE a DPCP152008GE
** DABP122009GE a DPCP122009GE

03

Svorkovnicové skříňky



3

Konzoly pro upevnění na stěnu, DFL

Popis: Montážní konzoly pro upevnění na stěnu.

Materiál: Polykarbonát.

Povrch: RAL 7035.

Množství v balení: 4 konzoly s montážním příslušenstvím.

Položka č.
DFL1E



Panty, DSHI

Popis: Pomocí tohoto příslušenství lze kryt nasadit na panty. Opracování je možné.

Materiál: Polykarbonát

Povrch: RAL 7035.

Množství v balení: Sada 2 pantů s montážním vybavením

Položka č.
DSHI1E



Svorkovnice Polykarbonátová řada Velká polykarbonátová skříňka | OPCP

IP 66, 67 | IK 08



Popis:

Polykarbonátová skříňka, bez halogenu, vhodná pro venkovní použití. Vysoká odolnost vůči UV záření. Samozhášecí.

Materiál:

Polykarbonát.

Těsnění:

Polyuretanové těsnění integrované do krytu skříňky.

Tepelná odolnost:

-40 až +80 °C.

Hořlavost:

UL746C 5V.

Ochrana:

IP 66, 67 | IK 08 (-25 až +35 °C).

Povrch:

RAL 7035.

Schválení:

CE, GOST. Pokud potřebujete certifikát cULus_UL Listed, obraťte se na naše prodejní oddělení.

Dodávka:

Tělo, kryt, šrouby krytu z polyamidu a montážní šrouby.



Tabulka rozměrů | OPCP

03

Svorkovnicové skříňky

IP 66, 67 | IK 08

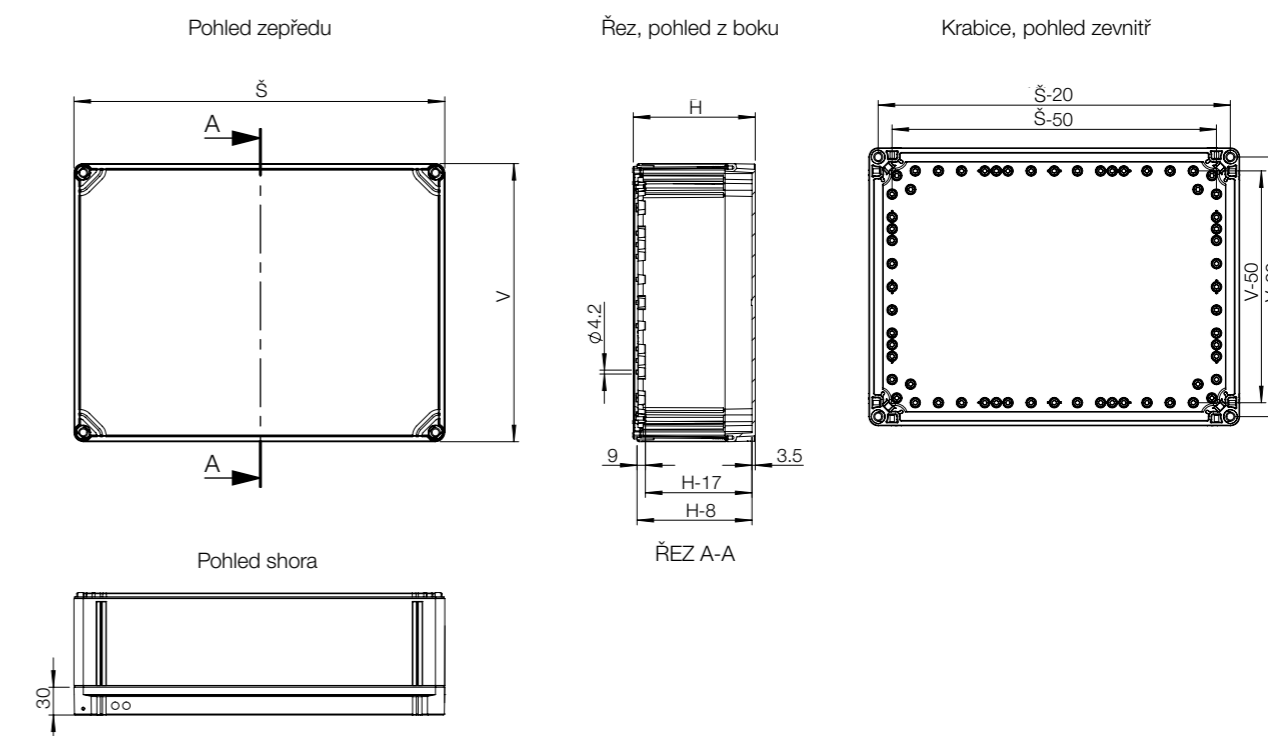
S šedým krytem

Rozměry krabice					
V	Š	H	Vnitřní hloubka (mm)	Hmotnost (kg)	Objednací číslo
200	200	132	115	1.30	OPCP202013GE
200	300	132	115	1.70	OPCP203013GE
200	400	132	115	2.00	OPCP204013GE
300	300	132	115	2.15	OPCP303013GE
300	400	132	115	2.70	OPCP304013GE
300	600	132	115	3.60	OPCP306013GE
400	600	132	115	4.55	OPCP406013GE

S průhledným krytem

Rozměry krabice					
V	Š	H	Vnitřní hloubka (mm)	Hmotnost (kg)	Objednací číslo
200	200	132	115	1.25	OPCP202013TE
200	300	132	115	1.70	OPCP203013TE
200	400	132	115	2.00	OPCP204013TE
300	300	132	115	2.10	OPCP303013TE
300	400	132	115	2.00	OPCP304013TE
300	600	132	115	3.50	OPCP306013TE
400	600	132	115	4.50	OPCP406013TE

Rozměry | OPCP



Krabice				Upevnění			Úchytka
	V	Š	H	Upevňovací deska	Sada pro úpravu hloubky upevňovací desky	DIN lišta	Držáky pro upevnění na stěnu
OPCP202013GE	200	200	132	OMP2020E	OELA1.04E	DR351505E	OFL1E
OPCP203013GE	200	300	132	OMP2030E	OELA1.04E	DR351505E/DR352505E	OFL1E
OPCP204013GE	200	400	132	OMP2040E	OELA1.04E	DR351505E/DR353505E	OFL1E
OPCP303013GE	300	300	132	OMP3030E	OELA1.04E	DR352505E	OFL1E
OPCP304013GE	300	400	132	OMP3040E	OELA1.04E	DR352505E/DR353505E	OFL1E
OPCP306013GE	300	600	132	OMP3060E	OELA1.04E	DR352505E	OFL1E
OPCP406013GE	400	600	132	OMP4060E	OELA1.04E	DR353505E	OFL1E
OPCP202013TE	200	200	132	OMP2020E	OELA1.04E	DR351505E	OFL1E
OPCP203013TE	200	300	132	OMP2030E	OELA1.04E	DR351505E/DR352505E	OFL1E
OPCP204013TE	200	400	132	OMP2040E	OELA1.04E	DR351505E/DR353505E	OFL1E
OPCP303013TE	300	300	132	OMP3030E	OELA1.04E	DR352505E	OFL1E
OPCP304013TE	300	400	132	OMP3040E	OELA1.04E	DR352505E/DR353505E	OFL1E
OPCP306013TE	300	600	132	OMP3060E	OELA1.04E	DR352505E	OFL1E
OPCP406013TE	400	600	132	OMP4060E	OELA1.04E	DR353505E	OFL1E

Krabice				Kryt			Přehrazení
	V	Š	H	Panty	Krytky	Křídlový šroub	Nástavná konstrukce
OPCP202013GE	200	200	132	OH1E	OCP1E	OLW55E	OPCP202006EE
OPCP203013GE	200	300	132	OH1E	OCP1E	OLW55E	OPCP203006EE
OPCP204013GE	200	400	132	OH1E	OCP1E	OLW55E	OPCP204006EE
OPCP303013GE	300	300	132	OH1E	OCP1E	OLW55E	OPCP303006EE
OPCP304013GE	300	400	132	OH1E	OCP1E	OLW55E	OPCP304006EE
OPCP306013GE	300	600	132	OH1E	OCP1E	OLW55E	OPCP306006EE
OPCP406013GE	400	600	132	OH1E	OCP1E	OLW55E	OPCP406006EE
OPCP202013TE	200	200	132	OH1E	OCP1E	OLW55E	OPCP202006EE
OPCP203013TE	200	300	132	OH1E	OCP1E	OLW55E	OPCP203006EE
OPCP204013TE	200	400	132	OH1E	OCP1E	OLW55E	OPCP204006EE
OPCP303013TE	300	300	132	OH1E	OCP1E	OLW55E	OPCP303006EE
OPCP304013TE	300	400	132	OH1E	OCP1E	OLW55E	OPCP304006EE
OPCP306013TE	300	600	132	OH1E	OCP1E	OLW55E	OPCP306006EE
OPCP406013TE	400	600	132	OH1E	OCP1E	OLW55E	OPCP406006EE

Svorkovnicové skříňky Polykarbonátová řada Příslušenství

Montážní deska, OMP

Popis: Ocelová montážní deska pro skříňky OABP/OPCP.

Materiál: Galvanizovaná ocel, 1,5 mm.

Množství v balení: 1 kus.

Pro krabici		Rozměry upevňovací desky		Položka č.
V	Š	v	š	
200	200	160	160	OMP2020E
200	300	160	260	OMP2030E
200	400	160	360	OMP2040E
300	300	260	260	OMP3030E
300	400	260	360	OMP3040E
300	600	260	560	OMP3060E
400	600	360	560	OMP4060E

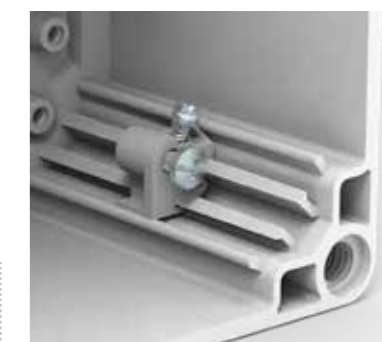


Sada pro nastavení hloubky montážního panelu, OEL

Popis: Umožňuje nastavení montážního panelu v jakékoliv hloubce.

Množství v balení: OEL1E: 1 kus a OELA1.04E: 4 kusů

Položka č.
OELA1.04E
OEL1E



Lišta DIN, DR3

Popis: 35mm lišta DIN pro skříňky OABP/OPCP.

Materiál: Galvanizovaná ocel.

Množství v balení: 1 kus.

Pro krabici		Položka č.
V/Š		
200		DR351505E
300		DR352505E
400		DR353505E



Svorkovnicové skříňky

Polykarbonátová řada

Příslušenství

Konzoly pro upevnění na stěnu, OFL

- Popis:** Montážní konzoly pro upevnění na stěnu. Lze namontovat ve třech různých směrech a vydrží zatížení přibližně 600 N.
- Materiál:** Polyamid.
- Povrch:** RAL 7035.
- Množství v balení:** 4 konzoly s montážním příslušenstvím.



Položka č.
OFL1E

Panty, OHI

- Popis:** Pomocí tohoto příslušenství lze kryt nasadit na panty. Opracování je možné.
- Materiál:** Polykarbonát
- Povrch:** RAL 7035.
- Množství v balení:** Sada 2 pantů s montážním vybavením



Položka č.
OHI1E

Krytky, OCP

- Popis:** Krytky lze použít místo šroubů krytu umístěných vedle pantu, pokud jsou panty namontovány.
- Materiál:** Polyetylen.
- Množství v balení:** 12 kusů.



Položka č.
OCP1E

Křídlový šroub, OLW

- Popis:** Křídlové šrouby lze použít místo všech šroubů krytu skříňky, což též usnadňuje přístup dovnitř. Pokud je skříňka opatřena panty, stačí pouze dva křídlové šrouby, které musí být umístěny naproti pantu.
- Množství v balení:** 24 kusů.



Položka č.
OLW55E

Polykarbonátový nastavovací rám, OPCP-EE

- Popis:** Hlubkový nastavovací rám se používá, když je u svorkovnic OABP/OPCP zvětšit hloubku.
- Materiál:** Polykarbonát
- Množství v balení:** 1 kus



Pro krabici			
V	Š	H	Položka č.
200	200	55	OPCP202006EE
200	300	55	OPCP203006EE
200	400	55	OPCP204006EE
300	300	55	OPCP303006EE
300	400	55	OPCP304006EE
300	600	55	OPCP306006EE
400	600	55	OPCP406006EE

Svorkovnicové skřínky

Řada pro nebezpečná umístění

ZONEX, Nerezová ocel, Svorkovnicová krabice, EXE-SB

- Materiál:** Vyrobeno z nerezové oceli Typ 316L. Tělo: 1,5 mm. Kryt: 1,5 mm. Montážní deska: 2,0mm galvanizovaná ocel.
- Tělo:** M6 mosazný vnitřní/vnější zemnicí bod. Konzoly pro montáž na stěnu přivařené v plné délce v horní a dolní části. Vnitřní přivařené čepy pro montáž DIN lišty nebo montážních konzol.
- Kryt:** M6 mosazný vnitřní/vnější zemnicí bod. Konzoly pro montáž na stěnu přivařené v plné délce v horní a dolní části. Vnitřní přivařené čepy pro montáž DIN lišty nebo montážních konzol.
- Ochrana:** IP 66 | TYPE 4, 4X, 12
- Povrch:** Povrch kartáčovaný hrubostí 320.
- Schválení:**

ATEX Směrnice 94/9/EC	IECEX
Sira 09ATEX3224U	IECEX SIR 09.0099U
Ex eb IIC Gb	Ex eb IIC Gb
Ex tb IIIC Db IP 66	Ex tb IIIC Db IP 66
EN60079-0:2009	IEC 60079-0:2007-2010
EN60079-7:2007	IEC 60079-7:2006-2007
EN61241-0:2006	IEC 61241-0:2004
EN61241-1:2004	IEC 61241-1:2004
- Dodávka:** Skříň s krytem, šrouby krytu, montážní deskou a montážním příslušenstvím.
- Poznámka:** nVent HOFFMAN ATEX Ex e skříně nejsou určeny pro užívání při výbuchu zdorném nebo ohnivzdorném použití.



V	Š	H	Výška montážní desky	Šířka montážní desky	Objednací číslo
102	102	76	84,8	84,8	EXE101008SS6E
152	152	102	134,8	134,8	EXE151510SS6E
178	178	102	160,8	160,8	EXE181810SS6E
216	146	127	198,8	128,8	EXE221513SS6E
254	254	127	236,8	236,8	EXE252513SS6E

Svorkovnicové skřínky

Řada pro nebezpečná umístění

ZONEX, Polyester, Svorkovnicová krabice, EXE-NB

- Popis:** Polyesterové svorkovnicové krabice pro zvýšenou bezpečnost při Ex e použití. Tlakem tvarovaný polyester tvrzený laminátem s přidanými čidly pro zamezení tvorby statického náboje. Vnitřní M4 nebo M6 vložky z nerezové oceli pro montáž DIN a desky. Montážní rozměry jsou zhotoveny na zadní straně skříně. Zakryté zajištění montážních šroubů venku z utěsněné oblasti.
- Materiál:** Tělo a kryt: Tlakem tvarované, vysoká rázová pevnost, polyester tvrzený laminátem. Šrouby: Nerezová ocel.
- Těsnění:** Zapuštěné, nepřerušené, vysokoteplotní silikonové těsnění v labyrintovém těsnění mezi krytem a tělem.
- Provozní teplota:** -50 až +100 °C
- Hořlavost:** UL 94 V-0.
- Ochrana:** IP 66 | TYPE 4, 4X, 12
- Povrch:** Tvarovaný materiál má hladký, nízko odleskový černý lak RAL 9005.
- Schválení:**

ATEX Směrnice 94/9/EC	IECEX
ATEX	IECEX TUV 13.0001U
TUV 13 ATEX120808U	Ex eb IIC Gb
Ex eb IIC Gb	Ex tb IIIC Db IP 66
Ex tb IIIC Db IP 66	IEC 60079-0
EN60079-0	IEC 60079-7
EN60079-7	IEC 60079-31
EN60079-31	Provozní teplota -50 to +100 °C
Provozní teplota -50 to +100 °C	
- Dodávka:** Tělo, dveře a šrouby krytu.
- Poznámka:** Toto není skříň odolná výbuchům. Montážní deska dostupná samostatně.



V	Š	H	Objednací číslo
75	80	55	EXE807555
75	80	75	EXE807575
75	110	55	EXE1107555
75	110	75	EXE1107575
75	160	55	EXE1607555
75	160	75	EXE1607575
75	190	55	EXE1907555
75	190	75	EXE1907575
120	122	90	EXE12212090
120	220	90	EXE22012090
160	160	90	EXE16016090
160	260	90	EXE26016090
160	360	90	EXE36016090
160	560	90	EXE56016090
250	255	120	EXE255250120
250	400	120	EXE400250120
405	400	120	EXE400405120