

Samostatně stojící skříň

Ocelová řada | Nerezová ocel

Kombinovatelné, jedny dveře | MCSS

IP 55 | TYPE 12, 13 | IK 10



01

Samostatně stojící skříň

1

Materiál:

Broušená nerezová ocel AISI 304L / AISI 316L. Rám: 1.5 mm. Dveře: 2 mm. Zadní, horní a boční zákryty 1.5 mm. Podlahové plechy: 1.5 mm, nerezová ocel. Montážní deska: Galvanizovaná ocel, 3 mm.

Konstrukce:

Obrácené otevřené profily se švovými sváry a 25 mm roztečí kanálůvání podle normy DIN 43660.

Dveře:

Přimontované pomocí čtyř pantů umožňujících pravé i levé otevření. Včetně rámu dveří s 25 mm roztečí kanálůvání.

Zadní panel:

Osazen šrouby Torx M6. Možnost záměny za zadní dveře.

Boční zákryty:

Dodávány jako příslušenství.

Střešní zákryt:

Odnímatelný.

Zámek:

4bodové táhlové uzávěry. Nezasahuje do vnitřního prostoru skříňe. Standardní oboustranná 3 mm vložka Standardní vložky, válcové vložky, kliky a kliky ve tvaru T jsou k dispozici jako příslušenství.

Spodní desky:

Jednodílný spodní zákryt se litým polyuretanovým těsněním pro co největší těsnost.

Montážní deska:

Dvakrát ohnutá, zasouvá se na své místo Nastavitelná hloubka v krocích po 25 mm pomocí držáku MPD02 Montážní panel je dodáván připevněný z vnější strany balení skříňe.

Uzemnění:

Všechny panely jsou uzemněny prostřednictvím kování a jsou vybaveny samostatným zemnicím svorníkem.

Povrch:

Broušená nerezová ocel 400.

Ochrana:

Splňuje směrnici IP 55 | TYPE 12, 13 | IK 10.

Požadavky na montáž:

Standardní dodávka připravená ke kombinované montáži. Boční zákryty pro samostatnou montáž.

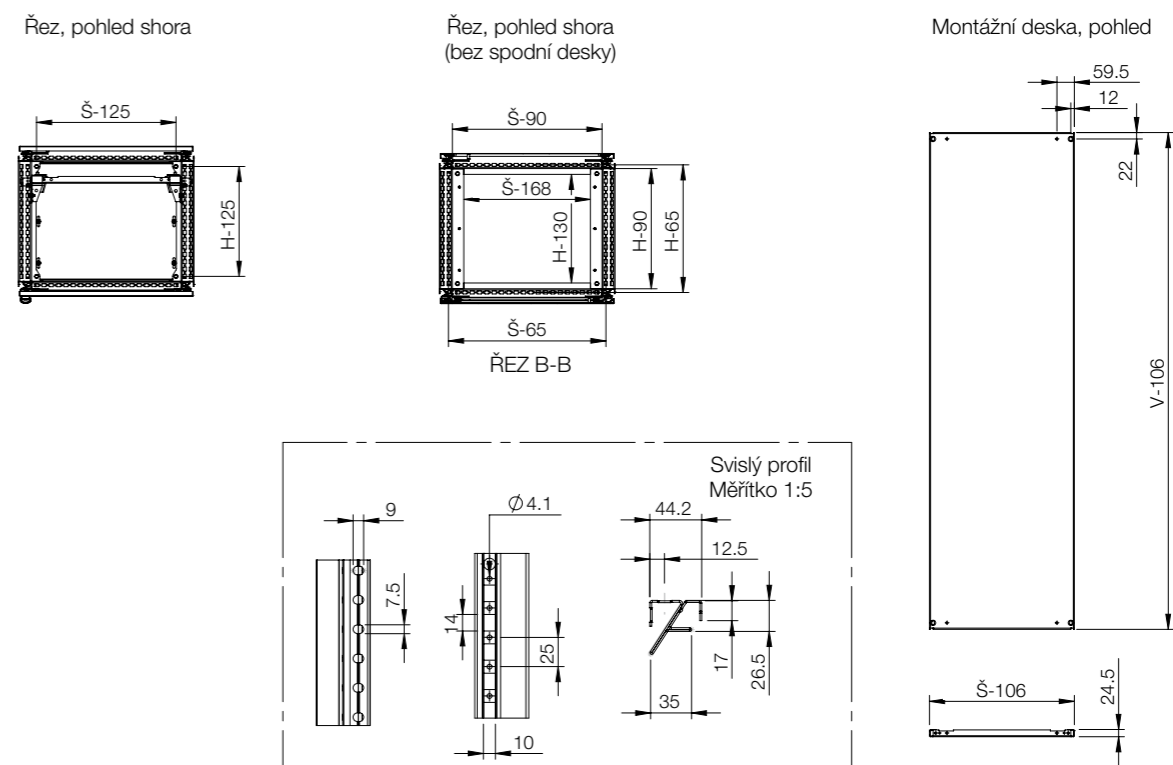
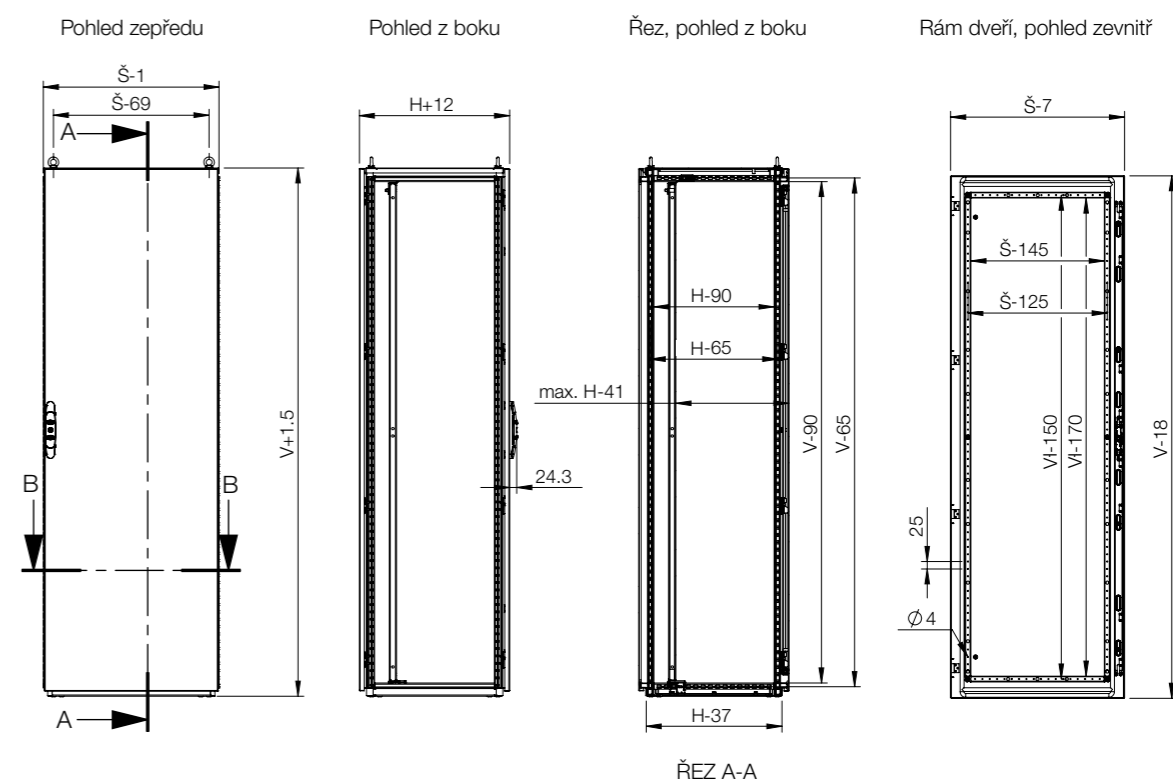
Dodávka:

Rám s namontovanými dveřmi, zadním panelem, horním panelem, spodním zákrytem, montážním panelem a rámem dveří. Dodávka obsahuje také zemnicí šrouby. Zboží je dodáváno na paletách, jejichž šířka odpovídá šířce skříňe, aby nebylo nutné odstranění. Všechny obalové materiály jsou recyklovatelné.



IP 55 | TYPE 12, 13 | IK 10


Rozměry skříně			Rozměry montážní desky		Objednací číslo
V	Š	H	v	š	
1800	600	500	1694	494	MCSS18065
1800	600	500	1694	494	MCSS18065-316
1800	800	500	1694	694	MCSS18085
1800	800	500	1694	694	MCSS18085-316
1800	1000	500	1694	894	MCSS18105
1800	1000	500	1694	894	MCSS18105-316
2000	600	600	1894	494	MCSS20066
2000	600	600	1894	494	MCSS20066-316
2000	800	600	1894	694	MCSS20086
2000	800	600	1894	694	MCSS20086-316
2000	1000	600	1894	894	MCSS20106
2000	1000	600	1894	894	MCSS20106-316





Skřín	Montáž								
	V	Š	H	Montážní deska	Široká montážní deska *	Příčné pojízdné lišty	Montážní lišty (19") **	Držáky pro Montáž 19" montážních lišt	Tyč pro boční Montáž
MCSS18065	1800	600	500	MP1806	MPW1806	MTS600	CIP38	CIB600	CMB502
MCSS18085	1800	800	500	MP1808	MPW1808	MTS800	CIP38	CIB800	CMB502
MCSS18105	1800	1000	500	MP1810	MPW1810	MTS1000	-	-	CMB502
MCSS20066	2000	600	600	MP2006	MPW2006	MTS600	CIP42	CIB600	CMB602
MCSS20086	2000	800	600	MP2008	MPW2008	MTS800	CIP42	CIB800	CMB602
MCSS20106	2000	1000	600	MP2010	MPW2010	MTS1000	-	-	CMB602

* Je potřeba MTS.
** Je potřeba CIB, CID nebo CIWR.



Skřín	Montáž									
	V	Š	H	Montážní lišta, ve V	Montážní lišta, v Š	Montážní lišta, v H	Nasazovací lišta, v Š	Nasazovací lišta, v H	Vnější montážní profil, v Š	Vnější montážní profil, v H
MCSS18065	1800	600	500	CLPF1800	CLPF600	CLPF500	CLPK600	CLPK500	CLP0600	CLP0500
MCSS18085	1800	800	500	CLPF1800	CLPF800	CLPF500	CLPK800	CLPK500	CLP0800	CLP0500
MCSS18105	1800	1000	500	CLPF1800	CLPF1000	CLPF500	CLPK1000	CLPK500	CLP01000	CLP0500
MCSS20066	2000	600	600	CLPF2000	CLPF600	CLPF600	CLPK600	CLPK600	CLP0600	CLP0600
MCSS20086	2000	800	600	CLPF2000	CLPF800	CLPF600	CLPK800	CLPK600	CLP0800	CLP0600
MCSS20106	2000	1000	600	CLPF2000	CLPF1000	CLPF600	CLPK1000	CLPK600	CLP01000	CLP0600




Skřín	Úchytky						
	V	Š	H	Kyvadlový rám v plné výšce *	Středově upevněný kyvadlový rám *	Bočně upevněný kyvadlový rám *	Příčné nosné tyče kyvadlového rámu
MCSS18065	1800	600	500	ESFC366	-	-	ESFB06
MCSS18085	1800	800	500	ESFC366	ESFM368	ESFS368	ESFB08
MCSS18105	1800	1000	500	ESFC366	ESFM368	ESFS368	ESFB10
MCSS20066	2000	600	600	ESFC406	-	-	ESFB06
MCSS20086	2000	800	600	ESFC406	ESFM408	ESFS408	ESFB08
MCSS20106	2000	1000	600	ESFC406	ESFM408	ESFS408	ESFB10

* Je potřeba ESFB.



Skřín	Úchytky							
	V	Š	H	Přední/zadní podstavce (100 mm výška)	Boční podstavcové panely (100 mm výška)	Přední/zadní podstavce (200 mm výška)	Boční podstavcové panely (200 mm výška)	
MCSS18065	1800	600	500	PFS1060	PSS1050	PFS2060	PSS2050	
MCSS18085	1800	800	500	PFS1080	PSS1050	PFS2080	PSS2050	
MCSS18105	1800	1000	500	PFS1100	PSS1050	PFS2100	PSS2050	
MCSS20066	2000	600	600	PFS1060	PSS1060	PFS2060	PSS2060	
MCSS20086	2000	800	600	PFS1080	PSS1060	PFS2080	PSS2060	
MCSS20106	2000	1000	600	PFS1100	PSS1060	PFS2100	PSS2060	



Skřín	Dvířka			Přehrazení		Kabel			
	V	Š	H	Obyčejná dvířka *	Proskená dvířka *				
MCSS18065	1800	600	500	DNSS1806	DNGS1806	DI1806R5	SPMS1805	SPDS1805	CAB600
MCSS18085	1800	800	500	DNSS1808	DNGS1808	DI1808R5	SPMS1805	SPDS1805	CAB800
MCSS18105	1800	1000	500	DNSS1810	DNGS1810	-	SPMS1805	SPDS1805	CAB1000
MCSS20066	2000	600	600	DNSS2006	DNGS2006	DI2006R5	SPMS2006	SPDS2006	CAB600
MCSS20086	2000	800	600	DNSS2008	DNGS2008	DI2008R5	SPMS2006	SPDS2006	CAB800
MCSS20106	2000	1000	600	DNSS2010	DNGS2010	-	SPMS2006	SPDS2006	CAB1000

* Je potřeba DNMS pro každá další dvířka.
** Je potřeba CCJ.

Samostatně stojící skříň

Ocelová řada | Nerezová ocel

Kombinovatelný, dvoje dveře | MCDS

IP 55 | TYPE 12, 13 | IK 10



01

Samostatně stojící skříň

1

Materiál:

Broušená nerezová ocel AISI 304L / AISI 316L. Rám: 1.5 mm. Dveře: 2 mm. Zadní, horní a boční zákryty 1.5 mm. Podlahové plechy: 1.5 mm, nerezová ocel. Montážní deska: Galvanizovaná ocel, 3 mm.

Konstrukce:

Obrácené otevřené profily se švovými sváry a 25 mm roztečí kanálování podle normy DIN 43660.

Dveře:

Zavěšené na čtyřech pantech. Včetně rámu dveří s 25 mm roztečí kanálování. Dveře nelze otvírat opačným směrem. Pro zamykání vlevo je nutné objednat dveře samostatně.

Zadní panel:

Osazen šrouby Torx M6. Možnost záměny za zadní dveře. Dělené zadní panely pro skříň o šířce 1600 mm.

Boční zákryty:

Dodávány jako příslušenství.

Střešní zákryt:

Odnímatelný.

Zámek:

4bodové táhlové uzávěry hlavních dveří a 2bodové zamykání vedlejších dveří. Standardní oboustranný zámek s 3 mm vložkou. Standardní vložky, válcové vložky, zvedací kliky a kliky ve tvaru T jsou k dispozici jako příslušenství.

Spodní desky:

Dva kusy spodních desek o šířce 1200 mm s litým polyuretanovým těsněním pro zajištění maximální těsnosti.

Montážní deska:

Dvakrát ohnutá s nastavitelnou hloubkou v krocích po 25 mm pomocí držáku MPD02. Montážní panel je dodáván připevněný z vnější strany balení skříně.

Uzemnění:

Všechny panely jsou uzemněny prostřednictvím kování a jsou vybaveny samostatným zemnicím svorníkem.

Povrch:

Broušená nerezová ocel 400.

Ochrana:

Splňuje směrnici IP 55 | TYPE 12, 13 | IK 10.

Požadavky na montáž:

Standardní dodávka připravená ke kombinované montáži. Boční zákryty pro samostatnou montáž.

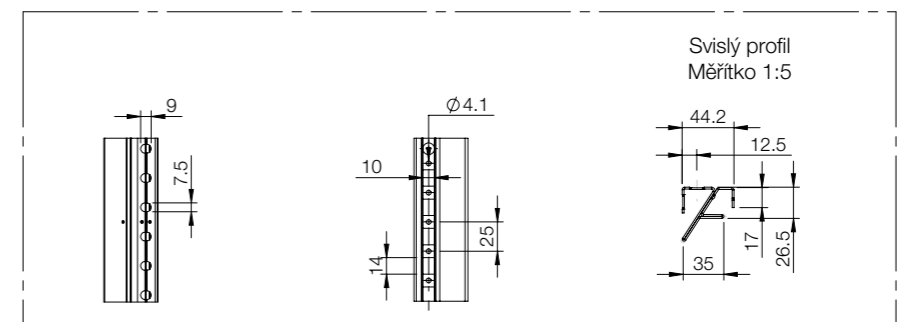
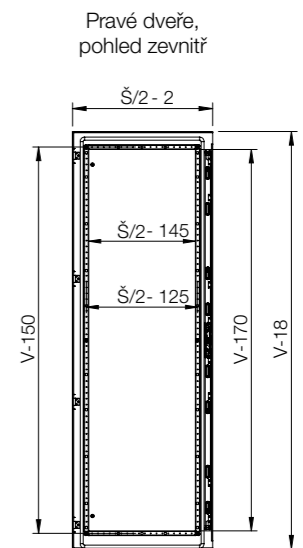
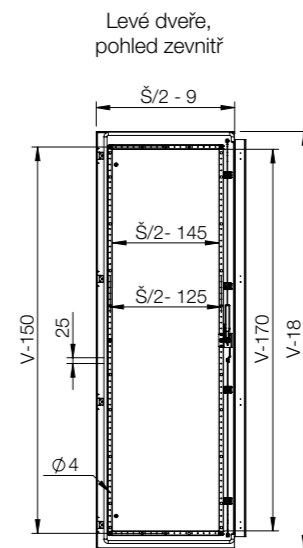
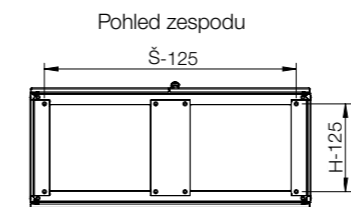
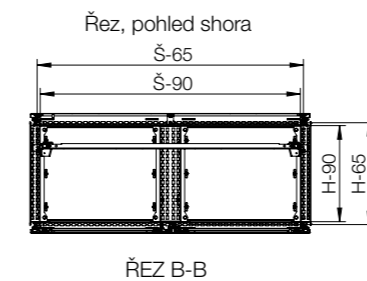
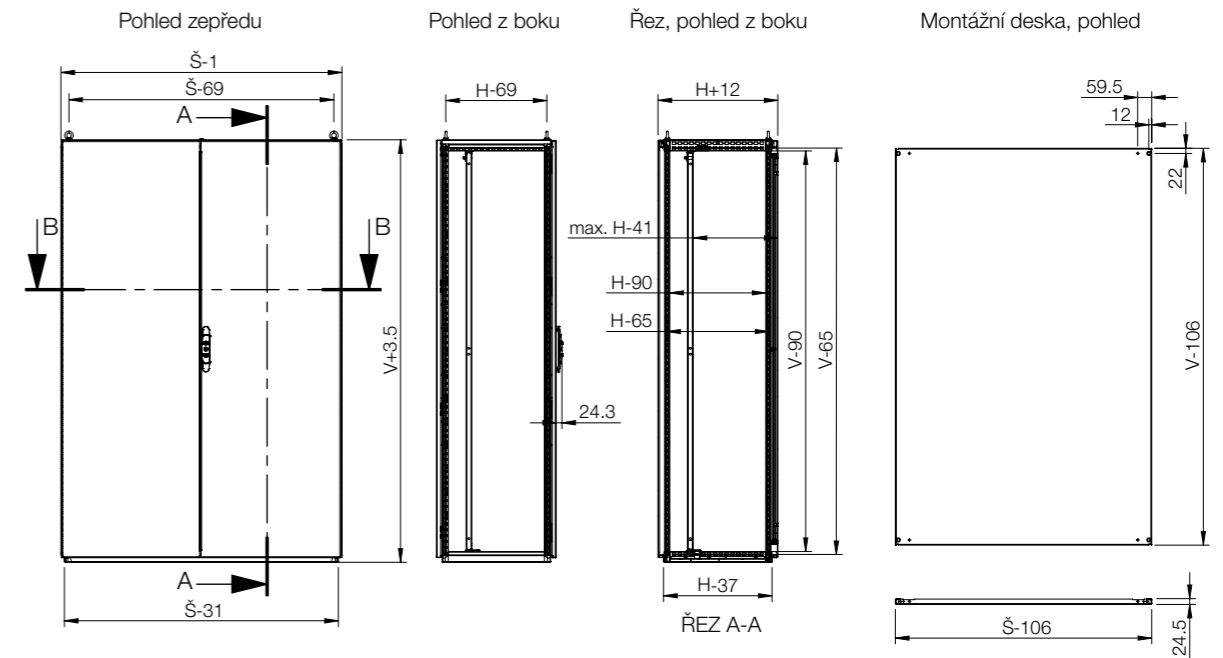
Dodávka:

Rám s namontovanými dveřmi, zadním panelem, horním zákrytem, spodním panelem, montážním panelem a rámem dveří. Dodávka obsahuje také zemnicí šrouby. Zboží je dodáváno na paletách, jejichž šířka odpovídá šířce skříně, aby nebylo nutné odstranění. Obalové materiály jsou recyklovatelné.



IP 55 | TYPE 12, 13 | IK 10

Rozměry skříně			Rozměry montážní desky		Objednací číslo
V	Š	H	v	š	
1800	1000	500	1694	894	MCDS18105
1800	1000	500	1694	894	MCDS18105-316
1800	1200	500	1694	1094	MCDS18125
1800	1200	500	1694	1094	MCDS18125-316
2000	1200	600	1894	1094	MCDS20126
2000	1200	600	1894	1094	MCDS20126-316



Skřín	Montáž										
	V	Š	H	Montážní deska	Široká montážní deska *	Příčné pojízdné lišty	Montážní lišta, ve V	Montážní lišta, v Š	Montážní lišta, v H	Vnější montážní profil, v Š	Vnější montážní profil, v H
MCDS18105	1800	1000	500	MP1810	MPW1810	MTS1000	CLPF1800	CLPF1000	CLPF500	CLPO1000	CLPO500
MCDS18125	1800	1200	500	MP1812	MPW1812	MTS1200	CLPF1800	CLPF1200	CLPF500	CLPO1200	CLPO500
MCDS20126	2000	1200	600	MP2012	MPW2012	MTS1200	CLPF2000	CLPF1200	CLPF600	CLPO1200	CLPO600

* Je potřeba MTS.

Skřín	Montáž					
	V	Š	H	Nasazovací lišta, v Š	Nasazovací lišta, v H	Tyč pro boční Montáž
MCDS18105	1800	1000	500	CLPK1000	CLPK500	CMB502
MCDS18125	1800	1200	500	CLPK1200	CLPK500	CMB502
MCDS20126	2000	1200	600	CLPK1200	CLPK600	CMB602

Skřín	Úchytka							
	V	Š	H	Přední/zadní podstavce (100 mm výška)	Boční podstavcové panely (100 mm výška)	Přední/zadní podstavce (200 mm výška)	Boční podstavcové panely (200 mm výška)	
MCDS18105	1800	1000	500	PFS1100	PSS1050	PFS2100	PSS2050	
MCDS18125	1800	1200	500	PFS1120	PSS1050	PFS2120	PSS2050	
MCDS20126	2000	1200	600	PFS1120	PSS1060	PFS2120	PSS2060	

Skřín	Dvířka		Přehrazení		Kabel			
	V	Š	H	Obyčejná dvířka, levá *	Obyčejná dvířka, pravá *	Boční panely	Oddělovací deska **	Tyč pro Montáž kabelů (Montáž nad spodními deskami)
MCDS18105	1800	1000	500	DNSS1810L	DNSS1810R	SPMS1805	SPDS1805	CAB1000
MCDS18125	1800	1200	500	DNSS1812L	DNSS1812R	SPMS1805	SPDS1805	CAB1200
MCDS20126	2000	1200	600	DNSS2012L	DNSS2012R	SPMS2006	SPDS2006	CAB1200

* Je potřeba DNMKS pro každá další dvířka.
** Je potřeba CCJ.

Samostatně stojící skříň

Ocelová řada | Nerezová ocel

Kombinovatelné, jedny dveře | MCSS-HP

IP 66 | TYPE 4X, 12, 13 | IK 10



01

Samostatně stojící skříň

1

Materiál:

Jemnozrná granulovaná nerezová ocel AISI 304L / AISI 316L. Rám: 1,5 mm. Dveře: 2 mm. Zadní, horní a boční panely 1,5 mm. Spodní pláty: 1,5 mm, nerezová ocel. Montážní deska: Galvanizovaná ocel, 3 mm.

Konstrukce:

Obrácené otevřené profily se švovými sváry a 25mm vzorem děrování podle normy DIN 43660. Včetně integrovaných vnějších děr.

Dveře:

Přimontované pomocí čtyř pantů umožňujících pravé i levé otevření. Včetně rámu dveří s 25mm vzorem děrování.

Zadní panel:

Osazen šrouby Torx M6. Standardní vybavení pro montáž zadních dveří.

Boční zákryty:

Dodávány jako příslušenství.

Střešní zákryt:

Odnímatelný.

Zámek:

4bodové espaňoletové zamykání Nezasahuje do vnitřního prostoru skříňe. Standardní oboustranný zámek s 3mm vložkou. Standardní vložky, válce, kliky a kliky ve tvaru T jsou k dispozici jako příslušenství.

Spodní desky:

Jednodílný spodní plát se vstříkovaným polyuretanovým těsněním pro co největší těsnost.

Montážní deska:

Dvakrát skládaný, zasouvá se na své místo. Nastavitelná hloubka v krocích po 25 mm pomocí nástroje MPD02. Montážní deska je dodávána připevněna z vnější strany balení skříňe.

Uzemnění:

Všechny panely jsou uzemněny prostřednictvím kování a jsou vybaveny samostatným zemnicím kolíkem.

Povrch:

Jemnozrná nerezová ocel 400s (průměrně 0,5 mikronu).

Ochrana:

Splňuje směrnici IP 66 | TYPE 4X, 12, 13 | IK 10.

Požadavky na montáž:

Po přidavné boční panely se samostatnou montáží. Pro kombinovanou montáž je nezbytné HPPG01 a přehrazovací držáky, CCI a CCM.

Dodávka:

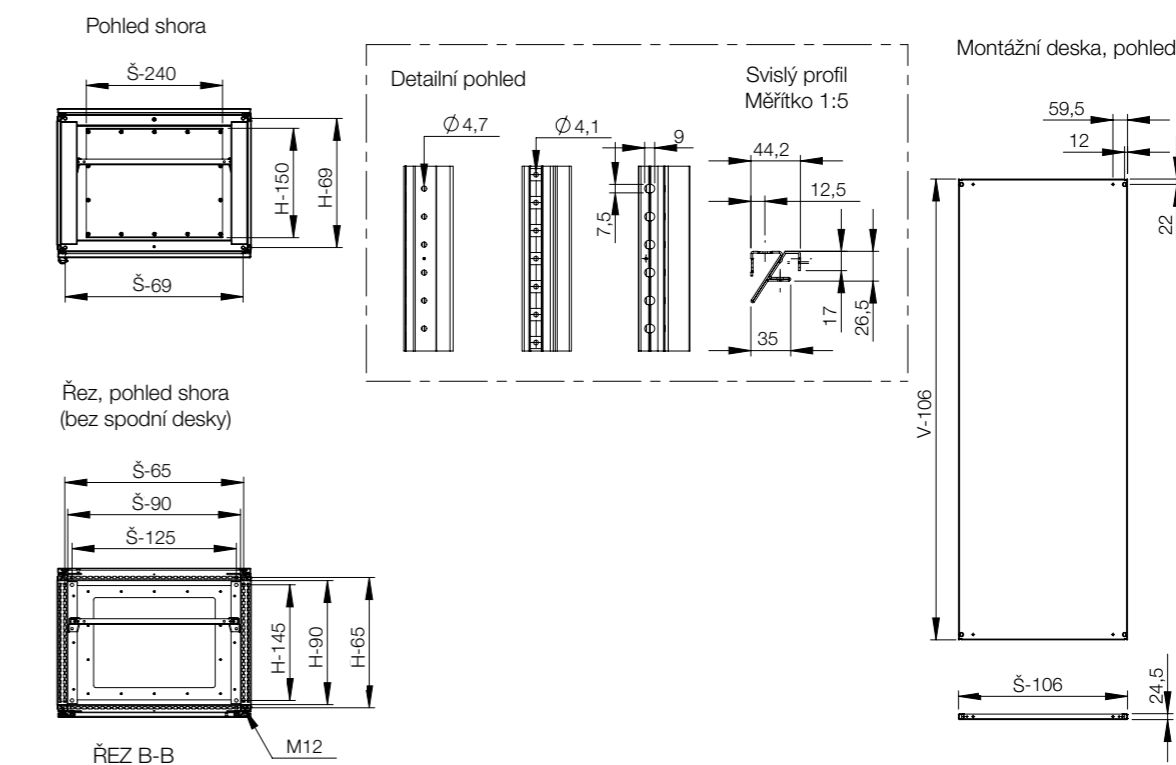
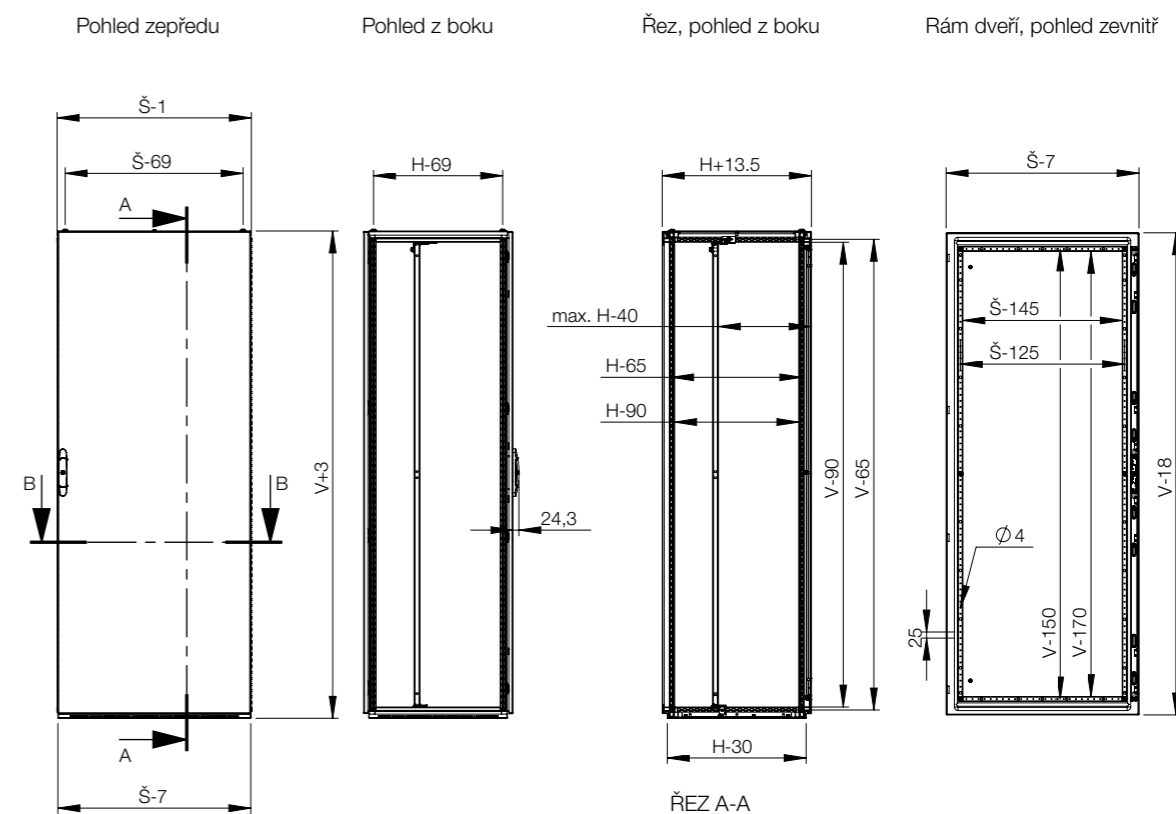
Rám s namontovanými dveřmi, zadním panelem, horním panelem, spodním plátem, montážním plátem a rámem dveří. Dodávka obsahuje také zemnicí šrouby. Zboží je dodáváno na paletách, jejichž šířka odpovídá šířce skříňe, aby nebylo nutné odstranění. Všechny obalové materiály jsou recyklovatelné.



IP 66 | TYPE 4X, 12, 13 | IK 10

Rozměry skříně			Rozměry montážní desky		Použitelná hloubka	Objednací číslo
V	Š	H	v	š	h	
2000	800	600	1894	694	559	MCSS20086HP

*Ostatní rozměry dostupné na vyžádání. Speciální boční zákryt je vyžadován, pokud je hloubka větší než 700 mm.



Samostatně stojící skříňe

Ocelová řada | Nerezová ocel

Kompaktní, jedny dveře | EKSS

IP 66 | TYPE 4X, 12, 13 | IK 10



01

Samostatně stojící skříňe

1

Materiál:

Broušená nerezová ocel AISI 304L / AISI 316L. Tělo a odnímatelný zadní panel: 1.5 mm. Dveře: 2 mm. Spodní zákryt: 1.5 mm. Montážní deska: Galvanizovaná ocel, 3 mm.

Tělo:

Monolitické tělo skříňe. Integrované hloubkové profil se roztečí kanálůvání umožňujícím nastavení hloubky montážního panelu.

Dveře:

Přimontované k povrchu pomocí 4 pantů umožňujících pravé i levé otevírání. Včetně rámu dveří s 25 mm roztečí kanálůvání a zemnicích kolíků.

Zadní panel:

Osazen šrouby Torx M6. Možnost záměny za zadní dveře.

Zámek:

Externí 4bodové táhlové uzávěry. Standardní oboustranná 3 mm vložka. Standardní vložky, válcové vložky, zvedací kliky a kliky ve tvaru T jsou k dispozici jako příslušenství.

Spodní desky:

Jednodílný spodní zákryt se litým polyuretanovým těsněním pro co největší těsnost.

Montážní deska:

Dvakrát ohnutá, zasouvá se na své místo. Nastavitelná hloubka v krocích po 25 mm. Montážní panel je dodáván připevněný z vnější strany balení skříňe.

Uzemnění:

Dveře jsou vybaveny samostatnými svařenými zemnicími svorníky a uzemnění rámu lze dosáhnout pomocí ECF.

Povrch:

Broušená nerezová ocel 400.

Ochrana:

Splňuje směrnici IP 66 | TYPE 4X, 12, 13 | IK 10.

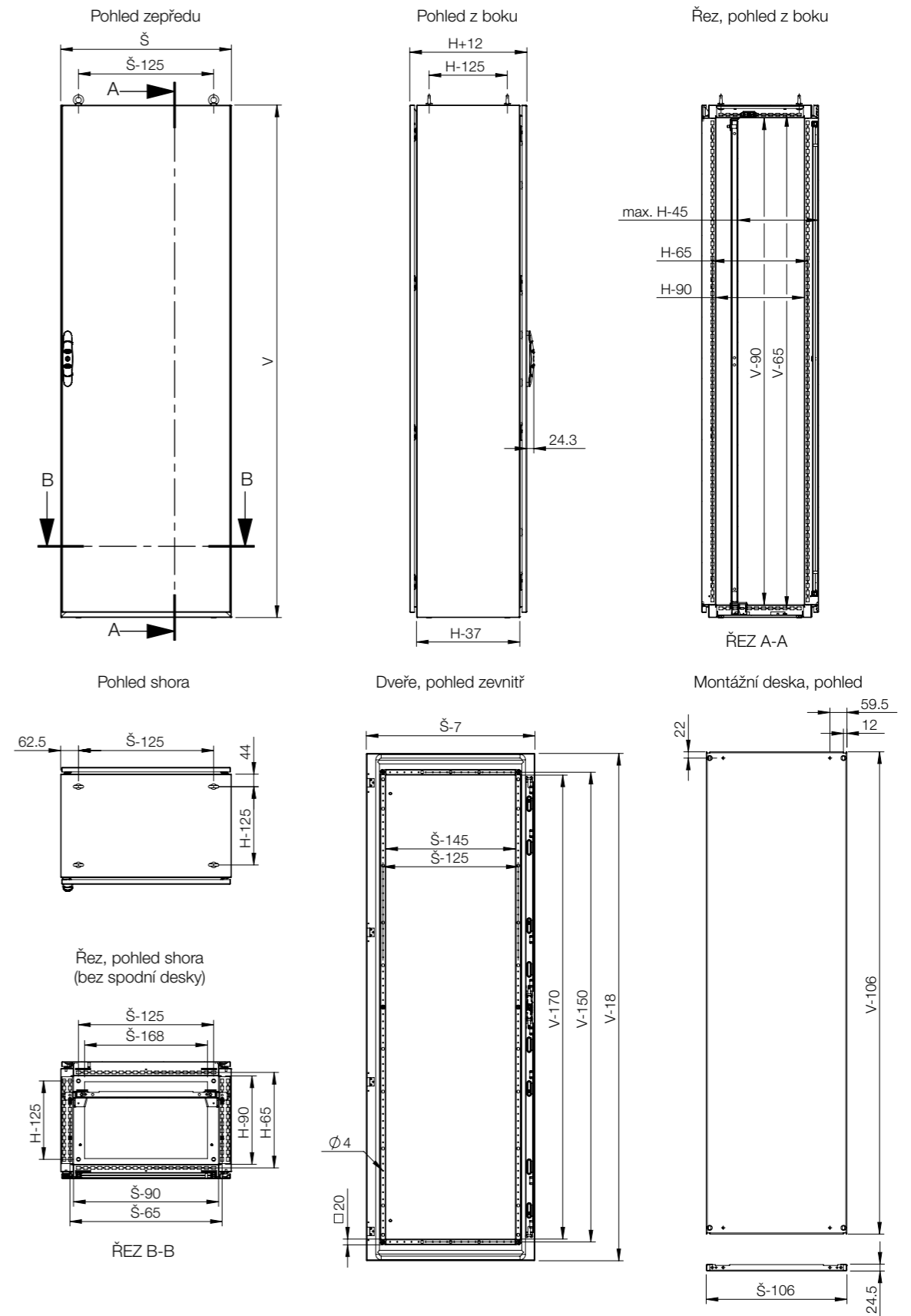
Dodávka:

Jednodílné tělo s namontovanými dveřmi, spodním zákrytem a montážním panelem, včetně zemnicích kolíků dveří. Zboží je dodáváno na paletách, jejichž šířka odpovídá šířce skříňe. Montážní panel je připevněný k vnější straně balení skříňe. Všechny obalové materiály jsou recyklovatelné.



IP 66 | TYPE 4X, 12, 13 | IK 10

Rozměry skříně			Rozměry montážní desky		Objednací číslo
V	Š	H	v	š	
1400	800	400	1294	694	EKSS14084
1400	800	400	1294	694	EKSS14084-316
1600	600	400	1494	494	EKSS16064
1600	600	400	1494	494	EKSS16064-316
1600	800	400	1494	694	EKSS16084
1600	800	400	1494	694	EKSS16084-316
1600	1000	400	1494	894	EKSS16104
1600	1000	400	1494	894	EKSS16104-316
1800	600	400	1694	494	EKSS18064
1800	600	400	1694	494	EKSS18064-316
1800	800	400	1694	694	EKSS18084
1800	800	400	1694	694	EKSS18084-316
1800	1000	400	1694	894	EKSS18104
1800	1000	400	1694	894	EKSS18104-316
2000	800	400	1894	694	EKSS20084
2000	800	400	1894	694	EKSS20084-316
2000	1000	400	1894	894	EKSS20104
2000	1000	400	1894	894	EKSS20104-316






Skřín	Montáž										
	V	Š	H	Montážní deska	Montážní lišta, ve V	Montážní lišta, v Š	Montážní lišta, v H *	Nasazovací lišta, v Š *	Nasazovací lišta, v H	Tyč pro boční Montáž	Vnější montážní profil, v Š
EKSS14084	1400	800	400	MP1408	CLPF1400	CLPF800	CLPF400	CLPK800	CLPK400	CMB402	CLPO800
EKSS16064	1600	600	400	MP1606	CLPF1600	CLPF600	CLPF400	CLPK600	CLPK400	CMB402	CLPO600
EKSS16084	1600	800	400	MP1608	CLPF1600	CLPF800	CLPF400	CLPK800	CLPK400	CMB402	CLPO800
EKSS16104	1600	1000	400	MP1610	CLPF1600	CLPF1000	CLPF400	CLPK1000	CLPK400	CMB402	CLPO1000
EKSS18064	1800	600	400	MP1806	CLPF1800	CLPF600	CLPF400	CLPK600	CLPK400	CMB402	CLPO600
EKSS18084	1800	800	400	MP1808	CLPF1800	CLPF800	CLPF400	CLPK800	CLPK400	CMB402	CLPO800
EKSS18104	1800	1000	400	MP1810	CLPF1800	CLPF1000	CLPF400	CLPK1000	CLPK400	CMB402	CLPO1000
EKSS20084	2000	800	400	MP2008	CLPF2000	CLPF800	CLPF400	CLPK800	CLPK400	CMB402	CLPO800
EKSS20104	2000	1000	400	MP2010	CLPF2000	CLPF1000	CLPF400	CLPK1000	CLPK400	CMB402	CLPO1000

* Pro kompaktní skříně (EKSS/EKDS) by mělo být použito CLPF v hloubce nebo CLPK v šířce v kombinaci s CAK02 (držák lišty pro kompaktní skříně).




Skřín	Montáž								
	V	Š	H	Kyvadlový rám v plné výšce *	Středově upevněný kyvadlový rám *	Bočně upevněný kyvadlový rám *	Příčné nosné tyče kyvadlového rámu	Montážní lišty (19") **	Držáky pro Montáž 19" montážních listů
EKSS14084	1400	800	400	ESFC276	ESFM278	ESFS278	ESFB08	CIP29	CIB800
EKSS16064	1600	600	400	ESFC316	-	-	ESFB06	CIP33	CIB600
EKSS16084	1600	800	400	ESFC316	ESFM318	ESFS318	ESFB08	CIP33	CIB800
EKSS16104	1600	1000	400	ESFC316	ESFM318	ESFS318	ESFB10	-	-
EKSS18064	1800	600	400	ESFC366	-	-	ESFB06	CIP38	CIB600
EKSS18084	1800	800	400	ESFC366	ESFM368	ESFS368	ESFB08	CIP38	CIB800
EKSS18104	1800	1000	400	ESFC366	ESFM368	ESFS368	ESFB10	-	-
EKSS20084	2000	800	400	ESFC406	ESFM408	ESFS408	ESFB08	CIP42	CIB800
EKSS20104	2000	1000	400	ESFC406	ESFM408	ESFS408	ESFB10	-	-

* Je potřeba ESFB.
** Je potřeba CIB, CID nebo CIWR.



Skřín	Úchytka							
	V	Š	H	Přední/zadní podstavce (100 mm výška)	Boční podstavcové panely (100 mm výška)	Přední/zadní podstavce (200 mm výška)	Boční podstavcové panely (200 mm výška)	
EKSS14084	1400	800	400	PFS1080	PSS1040	PFS2080	PSS2040	
EKSS16064	1600	600	400	PFS1060	PSS1040	PFS2060	PSS2040	
EKSS16084	1600	800	400	PFS1080	PSS1040	PFS2080	PSS2040	
EKSS16104	1600	1000	400	PFS1100	PSS1040	PFS2100	PSS2040	
EKSS18064	1800	600	400	PFS1060	PSS1040	PFS2060	PSS2040	
EKSS18084	1800	800	400	PFS1080	PSS1040	PFS2080	PSS2040	
EKSS18104	1800	1000	400	PFS1100	PSS1040	PFS2100	PSS2040	
EKSS20084	2000	800	400	PFS1080	PSS1040	PFS2080	PSS2040	
EKSS20104	2000	1000	400	PFS1100	PSS1040	PFS2100	PSS2040	



Skřín	Dvířka			Kabel		
	V	Š	H			
				Obyčejná dvířka *	Prosklená dvířka *	Tyč pro Montáž kabelů (Montáž nad spodními deskami)
EKSS14084	1400	800	400	DNSS1408	DNGS1408	CAB800
EKSS16064	1600	600	400	DNSS1606	DNGS1606	CAB600
EKSS16084	1600	800	400	DNSS1608	DNGS1608	CAB800
EKSS16104	1600	1000	400	DNSS1610	DNGS1610	CAB1000
EKSS18064	1800	600	400	DNSS1806	DNGS1806	CAB600
EKSS18084	1800	800	400	DNSS1808	DNGS1808	CAB800
EKSS18104	1800	1000	400	DNSS1810	DNGS1810	CAB1000
EKSS20084	2000	800	400	DNSS2008	DNGS2008	CAB800
EKSS20104	2000	1000	400	DNSS2010	DNGS2010	CAB1000

* Je potřeba DNMSK pro každá další dvířka.

Samostatně stojící skříň

Ocelová řada | Nerezová ocel

Kompaktní, dvoje dveře | EKDS

IP 55 | TYPE 12, 13 | IK 10; IP 66 | TYPE 4X (na vyžádání)



Materiál:

Broušená nerezová ocel AISI 304L / AISI 316L. Tělo a odnímatelný zadní panel: 1.5 mm. Dveře: 2 mm. Podlahové plechy: 1.5 mm. Montážní panel: 3 mm.

Tělo:

Monolitické tělo skříňe. Integrované hloubkové profil se roztečí kanálůvání umožňujícím nastavení hloubky montážního panelu.

Dveře:

Přimontované k povrchu pomocí 4 pantů, včetně rámu dveří s 25 mm roztečí kanálůvání a zemnicích kolíků. Standardní dveře nelze otevírat opačným směrem.

Zadní panel:

Osazen šrouby Torx M6. Možnost záměny za zadní dveře. Dělené zadní panely pro skříňe o šířce 1600 mm.

Zámek:

4bodové táhlové uzávěry hlavních dveří a 2bodové zamykání vedlejších dveří. Standardní oboustranný zámek s 3 mm vložkou. Standardní vložky, válcové vložky, zvedací kliky a kliky ve tvaru T jsou k dispozici jako příslušenství.

Spodní desky:

Jednodílné podlahové plechy se litým polyuretanovým těsněním pro co největší těsnost.

Uzemnění:

Dveře jsou vybaveny samostatnými navařenými zemnicími svorníky a uzemnění rámu lze dosáhnout pomocí ECF.

Montážní deska:

Dvakrát ohnutá, zasouvá se na své místo. Nastavitelná hloubka v krocích po 25 mm. Montážní panel je dodáván připevněný z vnější strany balení skříňe. U skříňe o šířce 1600 mm osazeno ve skříni. Pro šířku 1600 mm je vložen mezikus montážní desky.

Povrch:

Broušená nerezová ocel 400.

Ochrana:

Dvoudveřová verze, splňuje směrnici IP 55 | TYPE 12, 13 | IK 10. Samostatné dveře s navařovaným vertikálním rozdělovačem, splňují směrnici IP 66 | TYPE 4X, 12 a 13 | IK 10.

Dodávka:

Jednodílné tělo s namontovanými dveřmi a zadním panelem, spodním zákrytem a montážním panelem, včetně zemnicích kolíků dveří. Zboží je dodáváno na paletách, jejichž šířka odpovídá šířce skříňe, aby nebylo nutné odstranění. Montážní panel je připevněný k vnější straně balení skříňe. Všechny obalové materiály jsou recyklovatelné.



IP 55 | TYPE 12, 13 | IK 10; IP 66 | TYPE 4X (na vyžádání)

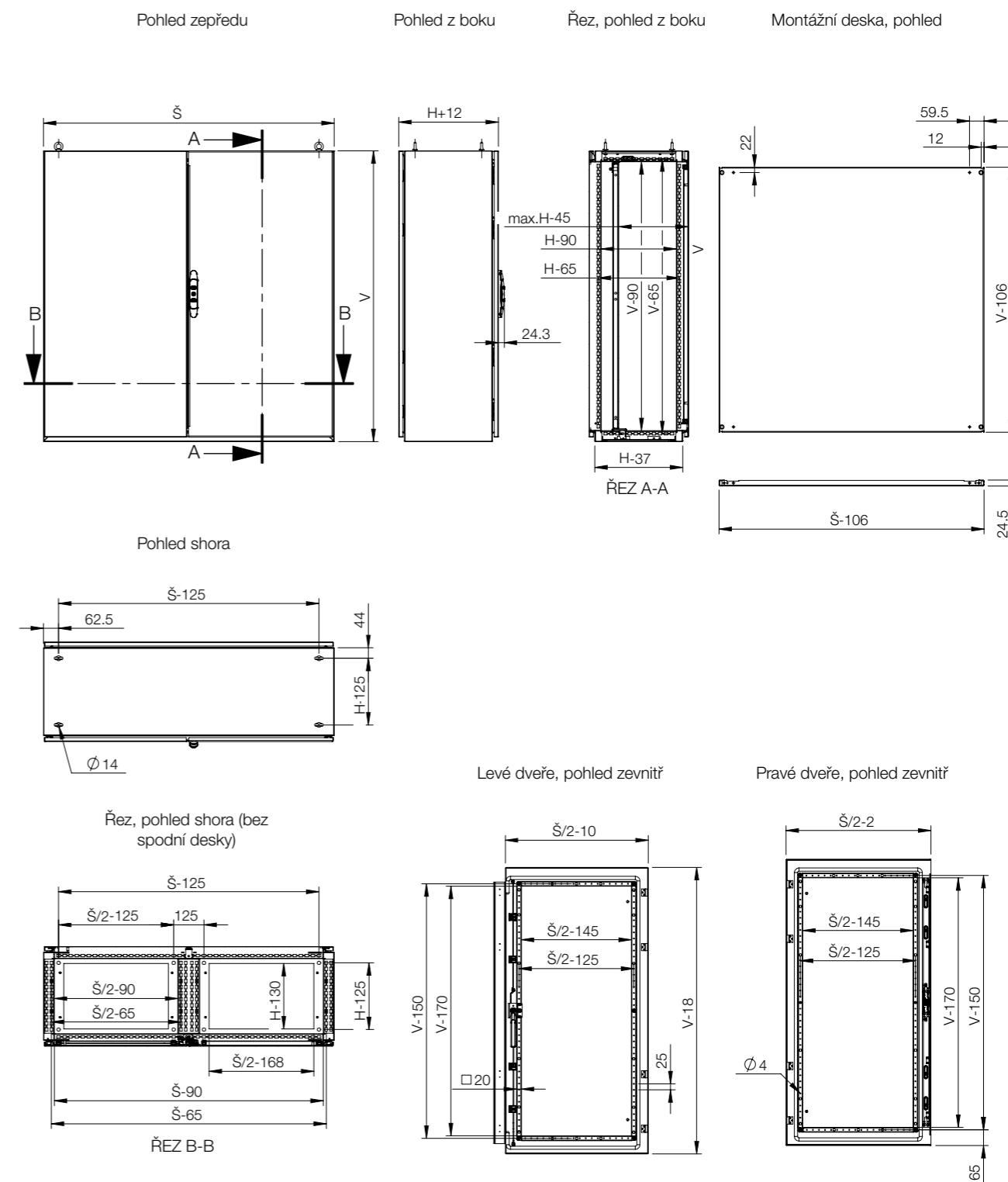
IP 55 | TYP 12, 13 | IK 10

Rozměry skříňe			Rozměry montážní desky		Objednací číslo
V	Š	H	v	š	
1200	1200	400	1094	1094	EKDS12124
1200	1200	400	1094	1094	EKDS12124-316
1600	1200	400	1494	1094	EKDS16124
1600	1200	400	1494	1094	EKDS16124-316
1800	1200	400	1694	1094	EKDS18124
1800	1200	400	1694	1094	EKDS18124-316
1800	1600	400	1694	1494	EKDS18164
1800	1600	400	1694	1494	EKDS18164-316
2000	1200	400	1894	1094	EKDS20124
2000	1200	400	1894	1094	EKDS20124-316
2000	1600	400	1894	1494	EKDS20164
2000	1600	400	1894	1494	EKDS20164-316

IP 66 | TYP 4X, 12, 13 | IK 10

Rozměry skříňe			Rozměry montážní desky		Objednací číslo
V	Š	H	v	š	
1200	1200	400	1094	1094	EKDS12124-4X*
1600	1200	400	1494	1094	EKDS16124-4X*
1800	1200	400	1694	1094	EKDS18124-4X*
1800	1600	400	1694	1494	EKDS18164-4X*
2000	1200	400	1894	1094	EKDS20124-4X*
2000	1600	400	1894	1494	EKDS20164-4X*

*Samostatné dveře s vertikálním dělením.



Skřín	Montáž										
	V	Š	H	Montážní deska	Montážní lišta, ve V	Montážní lišta, v Š	Montážní lišta, v H *	Nasazovací lišta, v Š	Nasazovací lišta, v H	Profil pro boční montáž	Vnější montážní profil, v Š
EKDS12124	1200	1200	400	MP1212	CLPF1200	CLPF1200	CLPF400	CLPK1200	CLPK400	CMB402	CLPO1200
EKDS16124	1600	1200	400	MP1612	CLPF1600	CLPF1200	CLPF400	CLPK1200	CLPK400	CMB402	CLPO1200
EKDS18124	1800	1200	400	MP1812	CLPF1800	CLPF1200	CLPF400	CLPK1200	CLPK400	CMB402	CLPO1200
EKDS18164	1800	1600	400	MP1816	CLPF1800	-	CLPF400	-	CLPK400	CMB402	-
EKDS20124	2000	1200	400	MP2012	CLPF2000	CLPF1200	CLPF400	CLPK1200	CLPK400	CMB402	CLPO1200
EKDS20164	2000	1600	400	MP2016	CLPF2000	-	CLPF400	-	CLPK400	CMB402	-

* Pro kompaktní skříně (EKSS/EKDS) by mělo být použito CLPF v hloubce nebo CLPK v šířce v kombinaci s CAK02 (držák lišty pro kompaktní skříně).

Skřín	Podstavec							
	V	Š	H	Přední/zadní podstavce (100 mm výška)	Boční podstavcové panely (100 mm výška)	Přední/zadní podstavce (200 mm výška)	Boční podstavcové panely (200 mm výška)	
EKDS12124	1200	1200	400	PFS1120	PSS1040	PFS2120	PSS2040	
EKDS16124	1600	1200	400	PFS1120	PSS1040	PFS2120	PSS2040	
EKDS18124	1800	1200	400	PFS1120	PSS1040	PFS2120	PSS2040	
EKDS18164	1800	1600	400	2x PFS1080	PSS1040	2x PFS2080	PSS2040	
EKDS20124	2000	1200	400	PFS1120	PSS1040	PFS2120	PSS2040	
EKDS20164	2000	1600	400	2x PFS1080	PSS1040	2x PFS2080	PSS2040	

Skřín	Dveře						Kabel
	V	Š	H	Obyčejná dvířka, levá *	Obyčejná dvířka, pravá *		
EKDS12124	1200	1200	400	DNSS1212L	DNSS1212R	CAB1200/2x CAB600	
EKDS16124	1600	1200	400	DNSS1612L	DNSS1612R	CAB1200/2x CAB600	
EKDS18124	1800	1200	400	DNSS1812L	DNSS1812R	CAB1200/2x CAB600	
EKDS18164	1800	1600	400	DNSS1816L	DNSS1816R	2x CAB800	
EKDS20124	2000	1200	400	DNSS2012L	DNSS2012R	CAB1200/2x CAB600	
EKDS20164	2000	1600	400	DNSS2016L	DNSS2016R	2x CAB800	

* Je potřeba DNMSK pro každá další dvířka.

