



KPHN, a.s.
Adresa společnosti:
Česká 2, 284 01 Kutná Hora
Czech Republic

ICO: 02024080
DIC: CZ02024080

KPHN, a.s.
Adresa provozovny:
Havířská 202, 280 59 Kolín
Czech Republic

<http://www.kphn.cz/>

TECHNICKÝ LIST

Výrobce

KPHN, a.s., Havířská 202, 280 59 Kolín

Výrobek

Bezkontaktní dezinfekční stojan na ruce

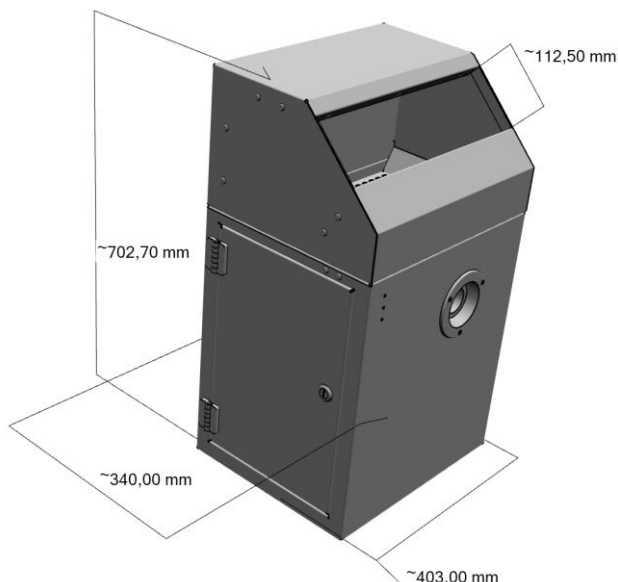
Identifikační číslo

NoVir 01

Popis

- plně automatický nerezový dávkovač dezinfekce
- určený pro tekutou dezinfekci na bázi alkoholu
- snadné doplnění otvorem na přední straně stojanu
- náplň hlídána hladinoměrem, potřeba doplnění signalizována diodou
- vhodný k upevnění ke stěně nebo na podstavci
- reaguje na vložení rukou do snímané zóny spuštěním jedné dávky dezinfekce do dlaně každé ruky
- množství i délku dezinfekce je možné nastavit
- součástí stojanu je zásobník na dezinfekci 5 L
- povrch stojanu je z dekorovaného nerezů

Rozměry



Technická specifikace

Rozměry	340 x 403 x 703 mm
Napájecí napětí	zásuvkový zdroj 230V
Výkon	400 W
Nastavitelná doba jedné dávky	1 – 3 ml

Doporučené příslušenství

CLEANEЕ desin - dezinfekce na ruce 5L
GREEN CLEANER original - 5L